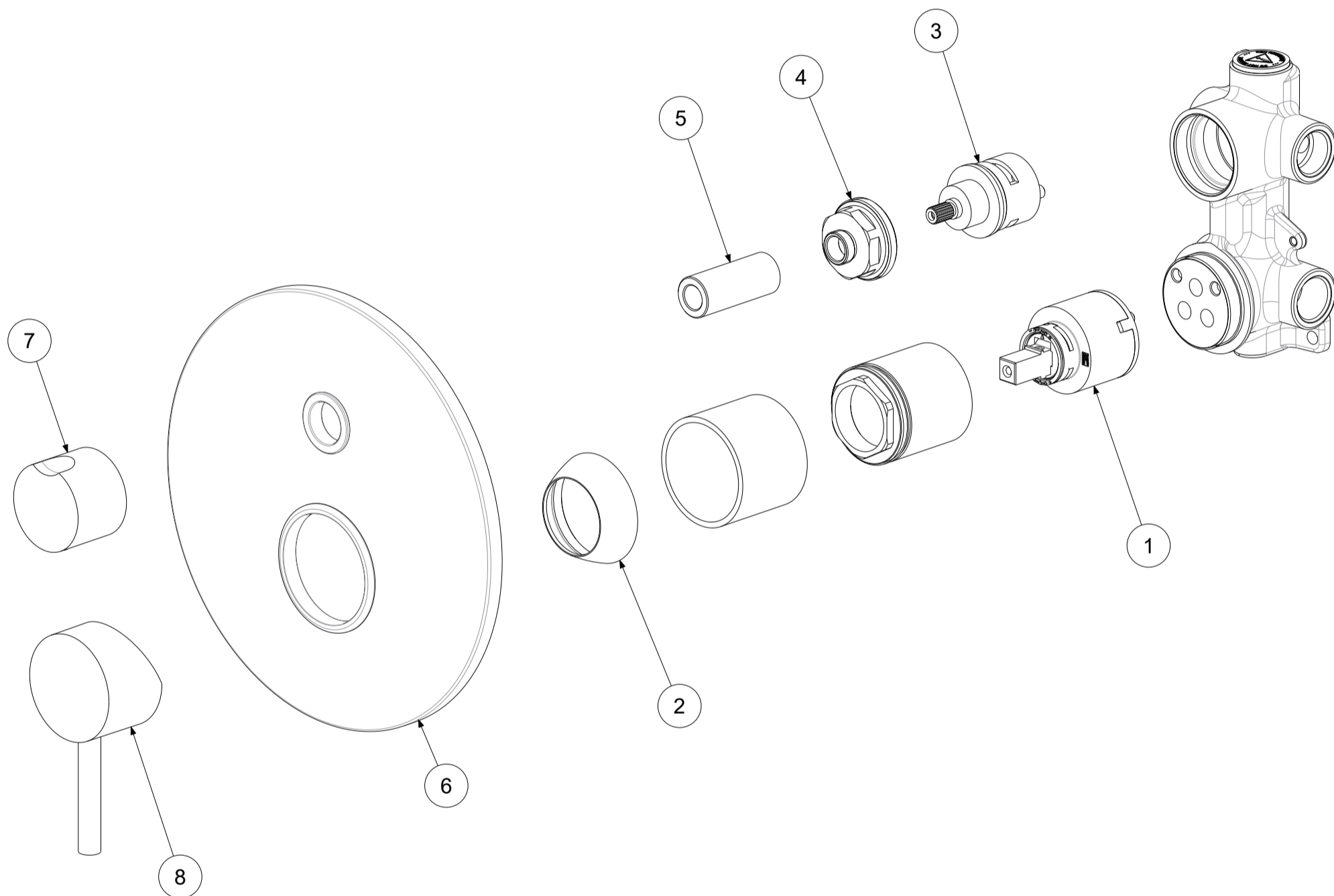


P Item	CODICE Code	DESCRIZIONE Designation
1	ZA91102R	Cartuccia completa Ø40senza distributore con regolazione
2	ZCAP012..	Cappuccio sottoleva in metallo
3	ZVIT092	Cartuccia deviatore (2 uscite) Ø32mm
4	ZGHI027	Ghiera per deviatore M37x1,5
5	ZCAP066..	Cappuccio per deviatore
6	ZPIA085..	Piastra tonda 2 fori per incasso 2 VIE art. 018
7	ZMAN138..	Maniglia per cartuccia deviatore x art. 018
8	ZLEV058..	Leva completa



	APPROVATO: Approved:		<b>A3</b>	SCALA Scale	0,450	MATERIALE Material	VARI
	DISEGNATO: Design:	Bertoli	30/09/2020	UNITA' Unit	mm	SERIE Range	STICK
	DESCRIZIONE - Description: <b>Miscelatore incasso con cartuccia deviatore 2 uscite STICK</b> <b>Concealed shower mixer with diverter cartridge 2 outlets</b>						
FOGLIO - Sheet:		Ricambi	CODICE - Part Number:		<b>SK018CR</b>		