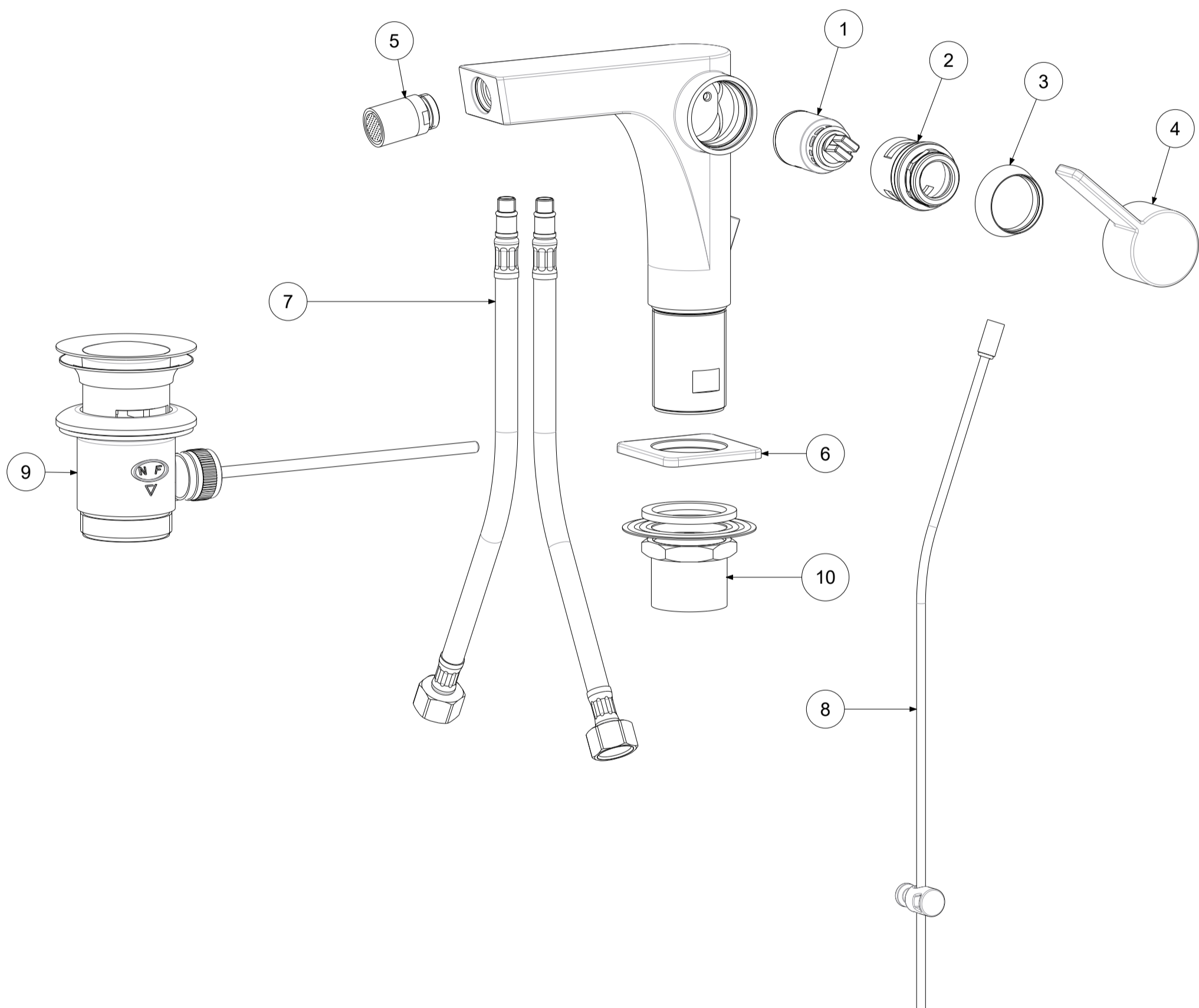
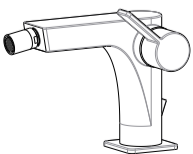


P Item	CODICE Code	DESCRIZIONE Designation
1	ZA91140	Cartuccia completa Ø25mm
2	ZGHI029	Ghiera fermacartuccia M30x1
3	ZCAP062..	Cappuccio sottoleva in metallo
4	ZLEV178..	Leva completa Rock
5	ZAER077..	Snodo con aeratore Ø18
6	ZBAS108..	Basetta
7	ZFLX102....	Set 2 flex inox SOFT PEX F3/8 cm.45
8	ZAST046..	Asta pomolo snodino Ø4mm piegata
9	ZSCA040..	Scarico 1'1/4 modello NEW (ZM) c/tappo host.
10	ZFIS141	Set fissaggio



	APPROVATO: Approved:		<b>A3</b>	SCALA Scale	0,500	MATERIALE Material	VARI
	DISEGNATO: Design:	Giampani	20/11/2020	UNITA' Unit	mm	SERIE Range	ROCK
	DESCRIZIONE - Description: Miscelatore bidet Laterale S/A 1' 1/4						
FOGLIO - Sheet:		Ricambio	CODICE - Part Number:		<b>RO135CR</b>		