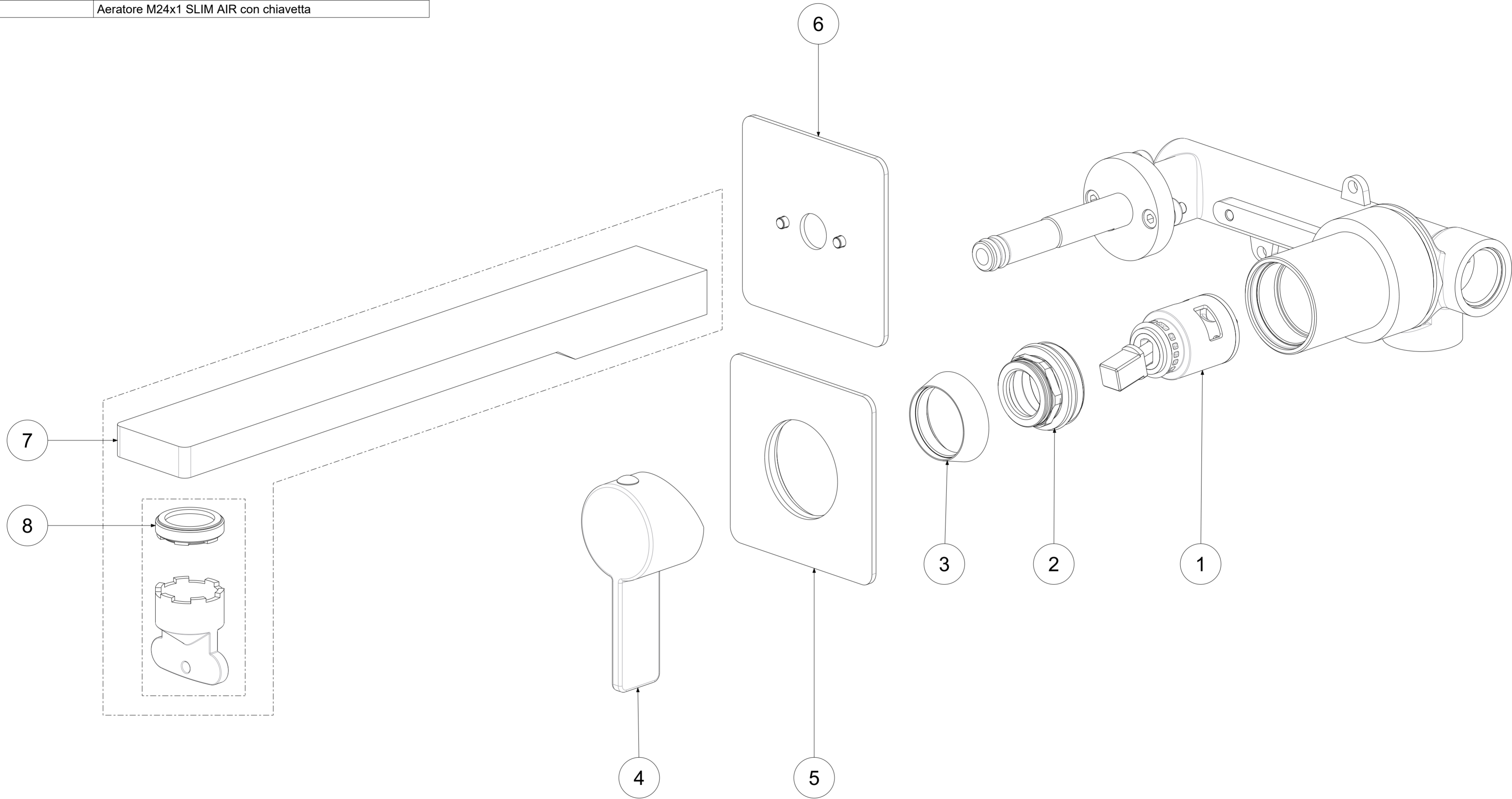


P Item	CODICE Code	DESCRIZIONE Designation
1	ZA91231	Cartuccia completa Ø25mm
2	ZGHI030..	Ghiera fermacartuccia (NUOVA) M30x1
3	ZCAP062..	Cappuccio sottoleva in metallo
4	ZLEV178..	Leva completa Rock
5	ZPIA108..	Piastra in acciaio inox con guarnizione per miscelatore 70x70mm
6	ZPIA109..	Piastra in acciaio inox con guarnizione per bocca 70x70mm
7	ZBOC109..	Bocca con aeratore l.240mm
8	ZAER090	Aeratore M24x1 SLIM AIR con chiavetta



	APPROVATO: Approved:		A2	SCALA Scale	1,000	MATERIALE Material	VARI
	DISEGNATO: Design:	Giampani	01/06/2021	UNITA' Unit	mm	SERIE Range	ROCK
		DESCRIZIONE - Description: Mix incasso 2 fori 2 piastre 70x70e bocca mm240 Concealed single lever basin mixer with wall plates and spout l. 240mm					
		FOGLIO - Sheet:	Ricambio	CODICE - Part Number:	RO106CR70		

La Rubinetteria PAFFONI si riserva a termini di legge la proprietà del presentatossegno con divieto di riprodurlo o comunicarlo a terzi senza autorizzazione - Rubinetteria Paffoni reserves the ownership of this drawing by law with the prohibition of reproducing it or communicating it to third parties without authorization