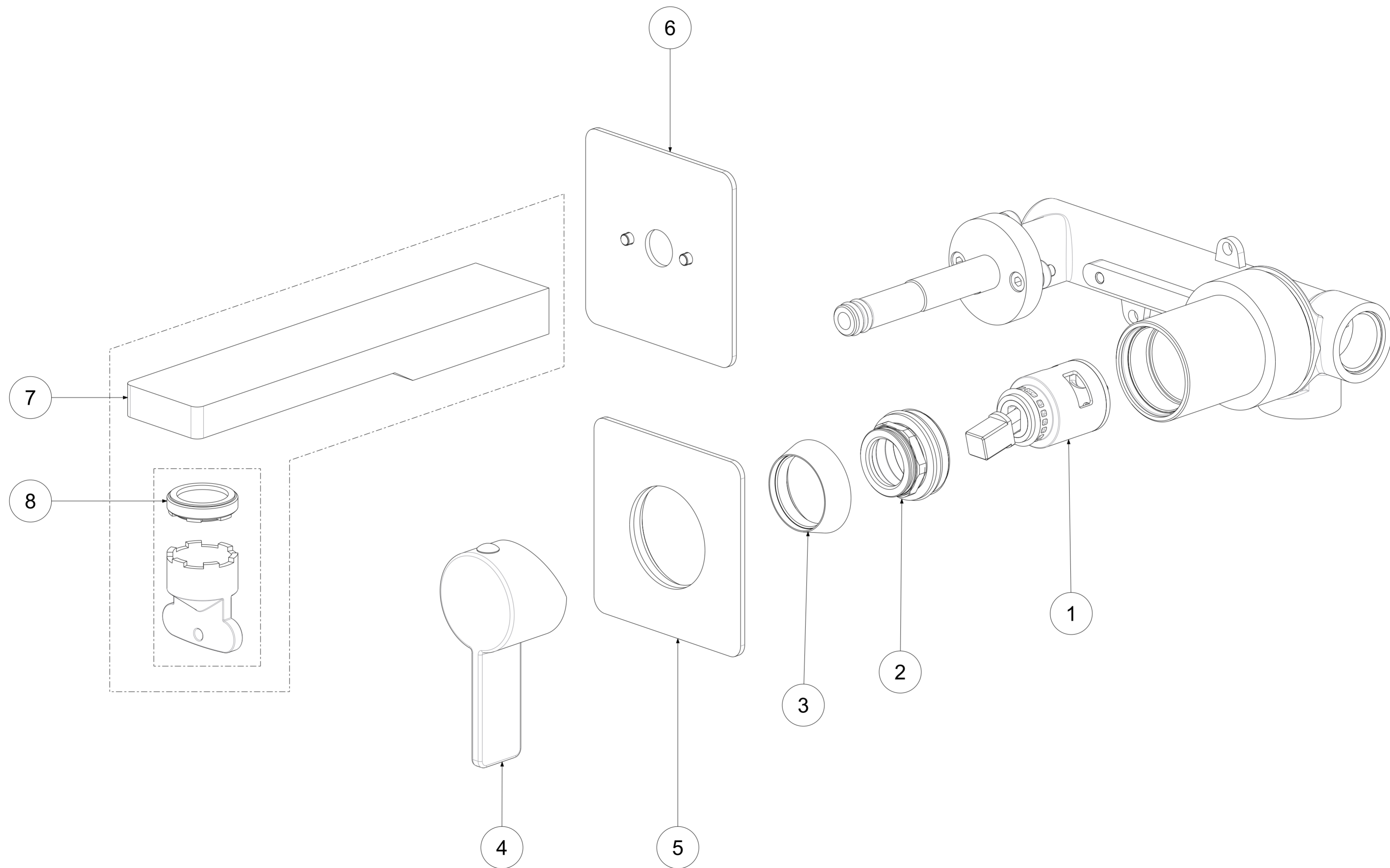


P Item	CODICE Code	DESCRIZIONE Designation
1	ZA91231	Cartuccia completa Ø25mm
2	ZGHI030..	Ghiera fermacartuccia (NUOVA) M30x1
3	ZCAP062..	Cappuccio sottoleva in metallo
4	ZLEV178..	Leva completa Rock
5	ZPIA108..	Piastra in acciaio inox con guarnizione per miscelatore 70x70mm
6	ZPIA109..	Piastra in acciaio inox con guarnizione per bocca 70x70mm
7	ZBOC110..	Bocca con aeratore l.150mm
8	ZAER090	Aeratore M24x1 SLIM AIR con chiavetta



	APPROVATO: Approved:		A2	SCALA Scale	1,000	MATERIALE Material	VARI
	DISEGNATO: Design:	Giampani	31/05/2021		UNITA' Unit	mm	SERIE Range
		DESCRIZIONE - Description: Mix incasso 2 fori 2 piastre 70x70e bocca mm150 Concealed single lever basin mixer with wall plates 70X70mm and spout l. 150mm					
FOGLIO - Sheet:		Ricambio	CODICE - Part Number:		RO104CR70		