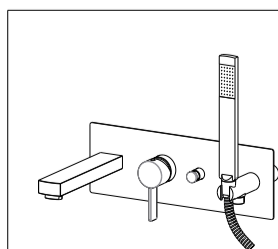
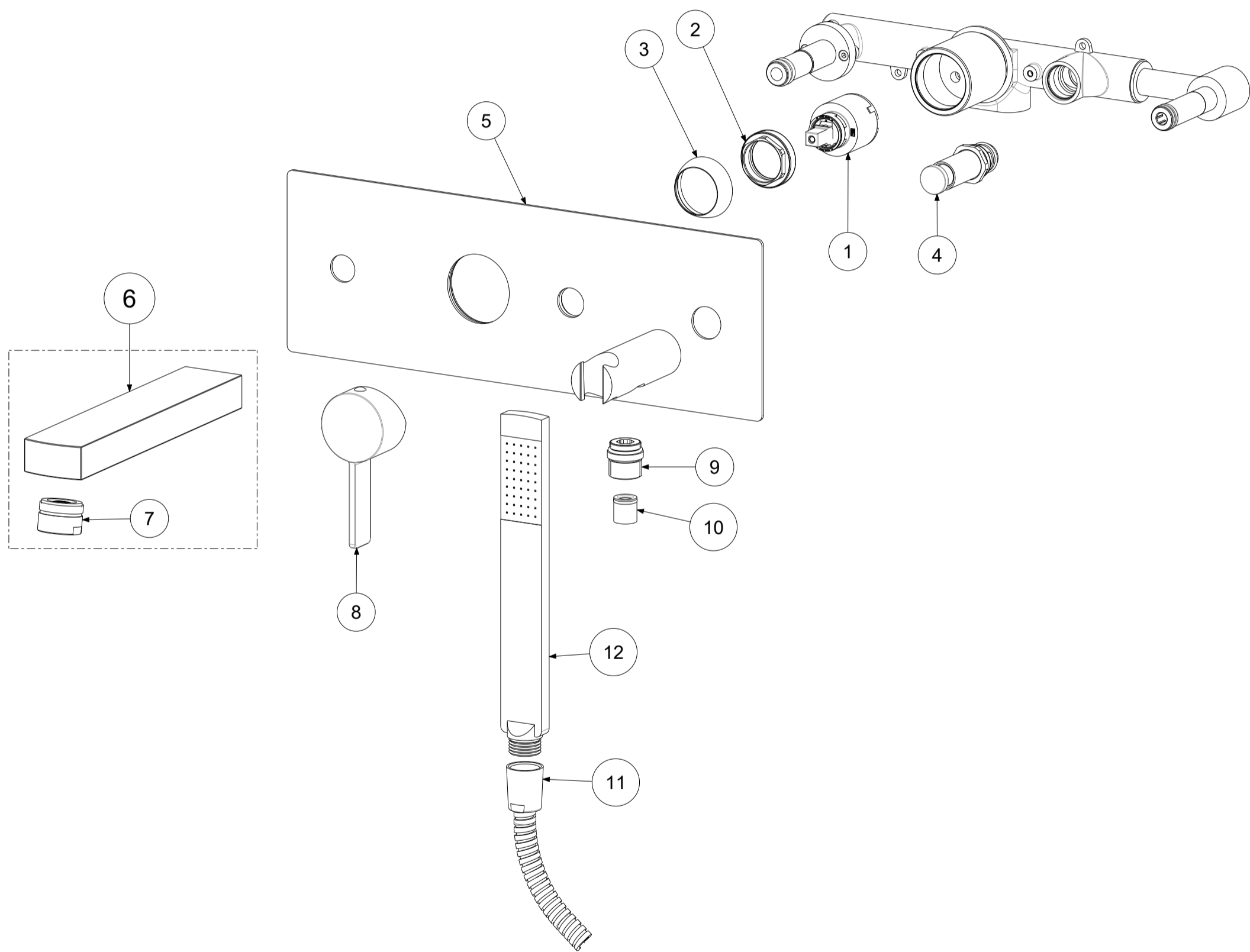


P Item	CODICE Code	DESCRIZIONE Designation
1	ZA91104R	Cartuccia miscelatore D.35 s/distributore CON REGOLAZIONE
2	ZGHI010	Ghiera ferma cartuccia 37 x 1
3	ZCAP034..	Cappuccio sottoleva metallo 37x1
4	ZDEV048..	Deviatore completo per miscelatore incasso
5	ZPIA056..	Piastra 4 fori in acciaio inox con guarnizioni
6	ZBOC065..	Bocca standard con aeratore
7	ZAER003..	Aeratore Ø28x1M
8	ZLEV177..	Leva completa Rock
9	ZRAC022..	Raccordo 1/2" con OR
10	ZACC146	Valvolina antiritorno D.15 mod. normale Lungo
11	ZFLO018..	Flex cm.150 D.AGGR. c/doppia calotta conica
12	ZDOC117..	Doccetta premium completa



APPROVATO:
Approved:

DISEGNATO:
Design:

Giampani

14/05/2021

A3

SCALA
Scale

0,350

MATERIALE
Material

VARI

UNITA'
Unit

mm

SERIE
Range

ROCK



DESCRIZIONE - Description:

Miscelatore vasca incasso con deviatore bocca er. e doccia ROCK

FOGLIO - Sheet:

Ricambi

CODICE - Part Number:

RO001CR