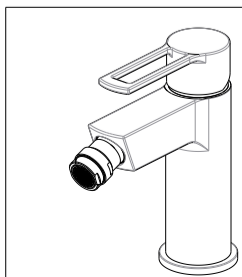
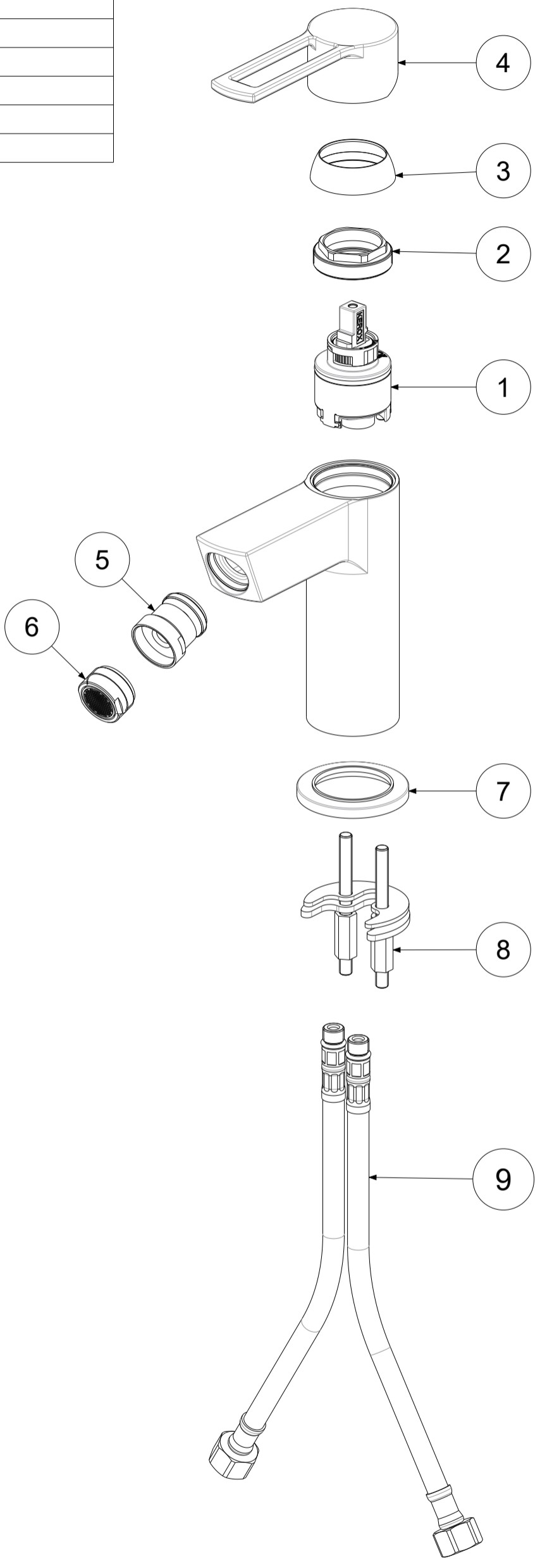


P Item	CODICE Code	DESCRIZIONE Designation
1	ZA91191	Cartuccia completa Ø35mm APERTA
2	ZGHI010	Ghiera ferma cartuccia 37 x 1
3	ZCAP034..	Cappuccio sottoleva metallo 37x1
4	ZLEV136..	Leva completa Ringo
5	ZAER006..	Snodo con aeratore
6	ZAER002..	Aeratore 24x1
7	ZBAS038..	Basetta con o-ring
8	ZFIS043	Set fissaggio
9	ZFLX001..	Set flex inox 3/8" cm.35 c/guar.



APPROVATO: Approved:			<b>A3</b>	SCALA Scale	0,450	MATERIALE Material	VARI
DISEGNATO: Design:	Bertoli	26/05/2020		UNITA' Unit	mm	SERIE Range	Ringo
DESCRIZIONE - Description:							
Miscelatore bidet T/C RINGO							
FOGLIO - Sheet:		Ricambi		CODICE - Part Number:		<b>RIN131CR</b>	

La Rubinetteria PAFFONI si riserva a termini di legge la proprietà del presentedisegno con divieto di riprodurlo o comunicarlo a terzi senza autorizzazione - Rubinetteria Paffoni reserves the ownership of this drawing by law with the prohibition of reproducing it or communicating it to third parties without authorization