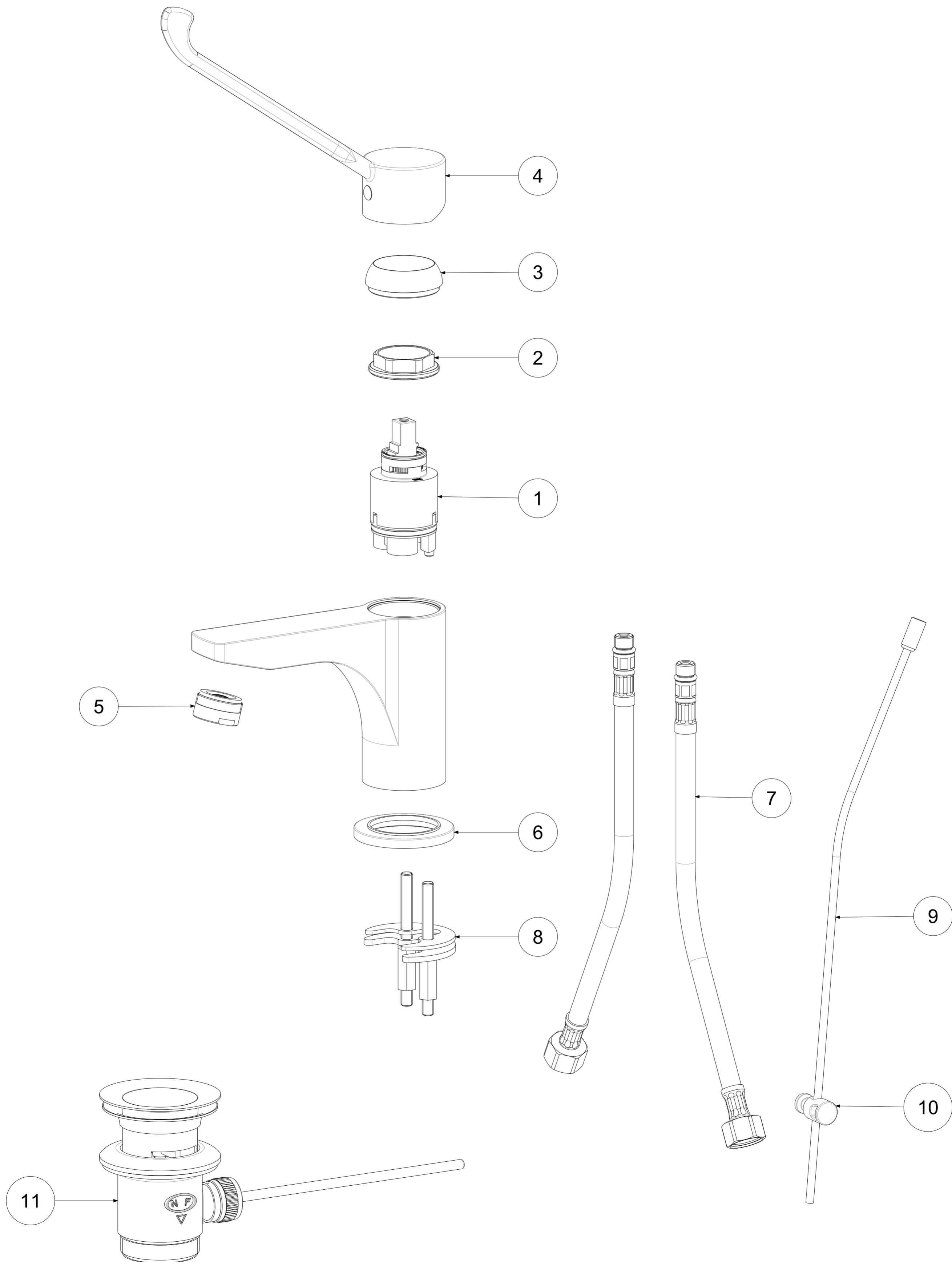


P Item	CODICE Code	DESCRIZIONE Designation
1	ZA91103R	Cartuccia Ø35mm con distributore
2	ZGHI003	Ghiera fermacartuccia
3	ZCAP010..	Cappuccio sottoleva in ABS
4	ZLEV145..	Leva clinica
5	ZAER002..	Aeratore 24x1
6	ZBAS038..	Basetta con o-ring
7	ZFLX101..	Set flex inox SOFT PX DVGW M.10x1 F.3/8 cm.45 (2 pz)
8	ZFIS043	Set fissaggio
9	ZAST046..	Asta pomolo snodino Ø4mm piegata
10	ZAST023..	Snodino per asta scarico
11	ZSCA040..	Scarico 1"1/4 modello NEW (ZM) c/tappo host.



	APPROVATO: Approved:		<b>A2</b>	SCALA Scale	1:1,429	MATERIALE Material	VARI
	DISEGNATO: Design:	Giampani	15/06/2021	UNITA' Unit	mm	SERIE Range	RED
							
DESCRIZIONE - Description:							
Miscelatore lavabo S/A 1"1/4 leva clinica Wash basin mixer with 1 1/4 PUW and LONG CLINICAL HANDLE							
FOGLIO - Sheet:				Ricambi	CODICE - Part Number:		<b>RED305CR</b>

La Rubinetteria PAFFONI si riserva a termini di legge la proprietà del presentatedisegno con divieto di riprodurlo o comunicarlo a terzi senza autorizzazione. - Rubinetteria Paffoni reserves the ownership of this drawing by law with the prohibition of reproducing it or communicating it to third parties without authorization