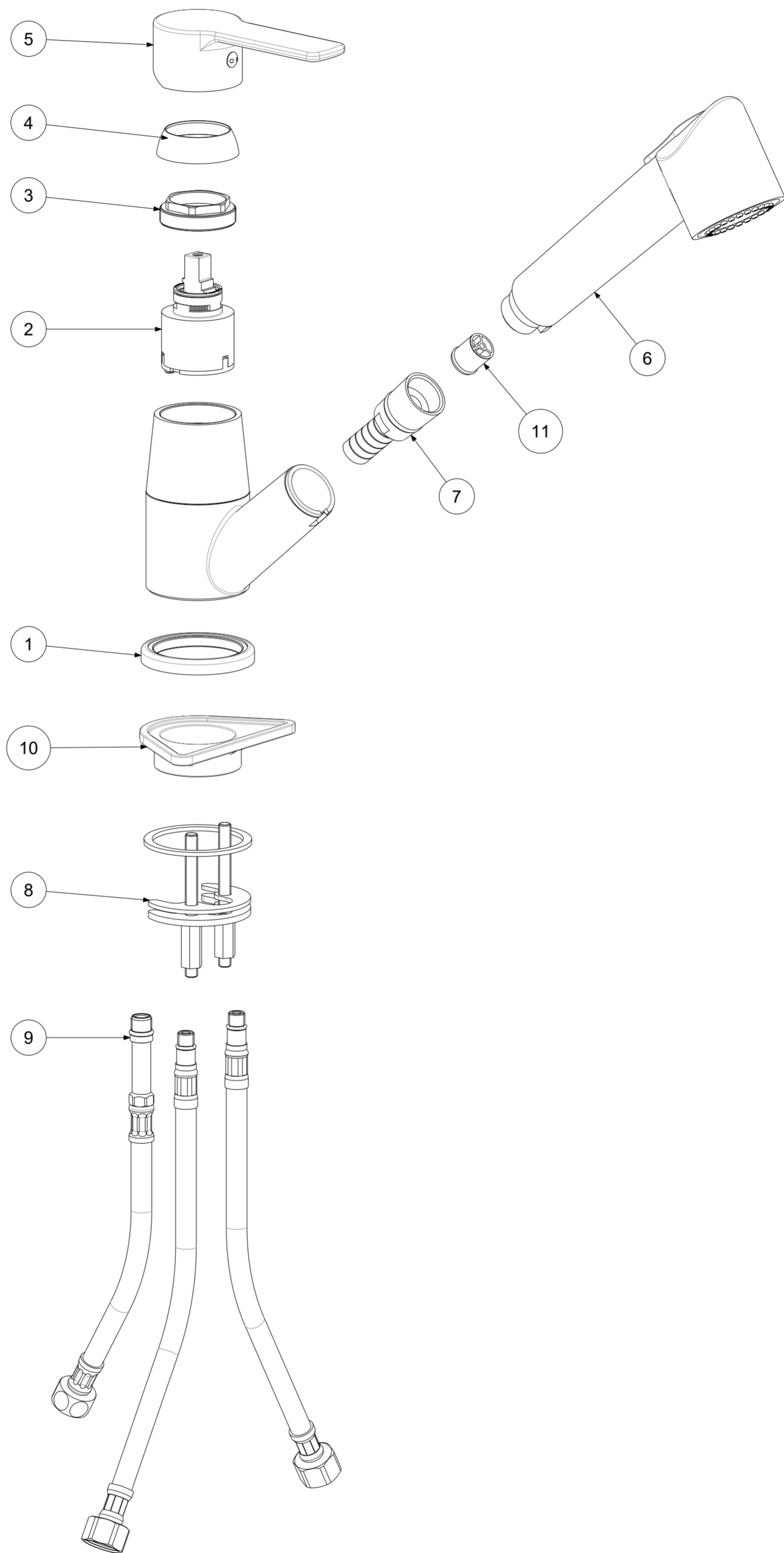


P Item	CODICE Code	DESCRIZIONE Designation
1	ZBAS012..	Basetta in metallo
2	ZA91104R	Cartuccia miscelatore D.35 s/distributore CON REGOLAZIONE
3	ZGH1010	Ghiera ferma cartuccia 37 x 1
4	ZCAP034..	Cappuccio sottoleva metallo 37x1
5	ZLEV143..	Leva completa RED
6	ZDOC091..	Doccia in ABS
7	ZFLO011..	Flex cm.150 NYLON C/PESO ECOLOGICO
8	ZFIS007	Set fissaggio per miscelatore
9	ZFLX021..	Set flex inox mix d.estraib. s/gambo D.10 8x1 3/8 (3 pz.)
10	ZACC258	Rinforzo triangolare ABS per fissaggio
11	ZACC232	Valvolina antiritorno D.14



	APPROVATO: Approved:		<b>A2</b>	SCALA Scale	0,500	MATERIALE Material	VARI
	DISEGNATO: Design:	Bertoli	26/08/2020	UNITA' Unit	mm	SERIE Range	--
		DESCRIZIONE - Description: Miscelatore lavello doccia estraibile RED--					
		FOGLIO - Sheet:	Ricambi	CODICE - Part Number:	<b>RED183CR</b>		

La Rubinetteria PAFFONI si riserva a termini di legge la proprietà del presentedisegno con divieto di riprodurlo o comunicarlo a terzi senza autorizzazione. - Rubinetteria Paffoni reserves the ownership of this drawing by law with the prohibition of reproducing it or communicating it to third parties without authorization