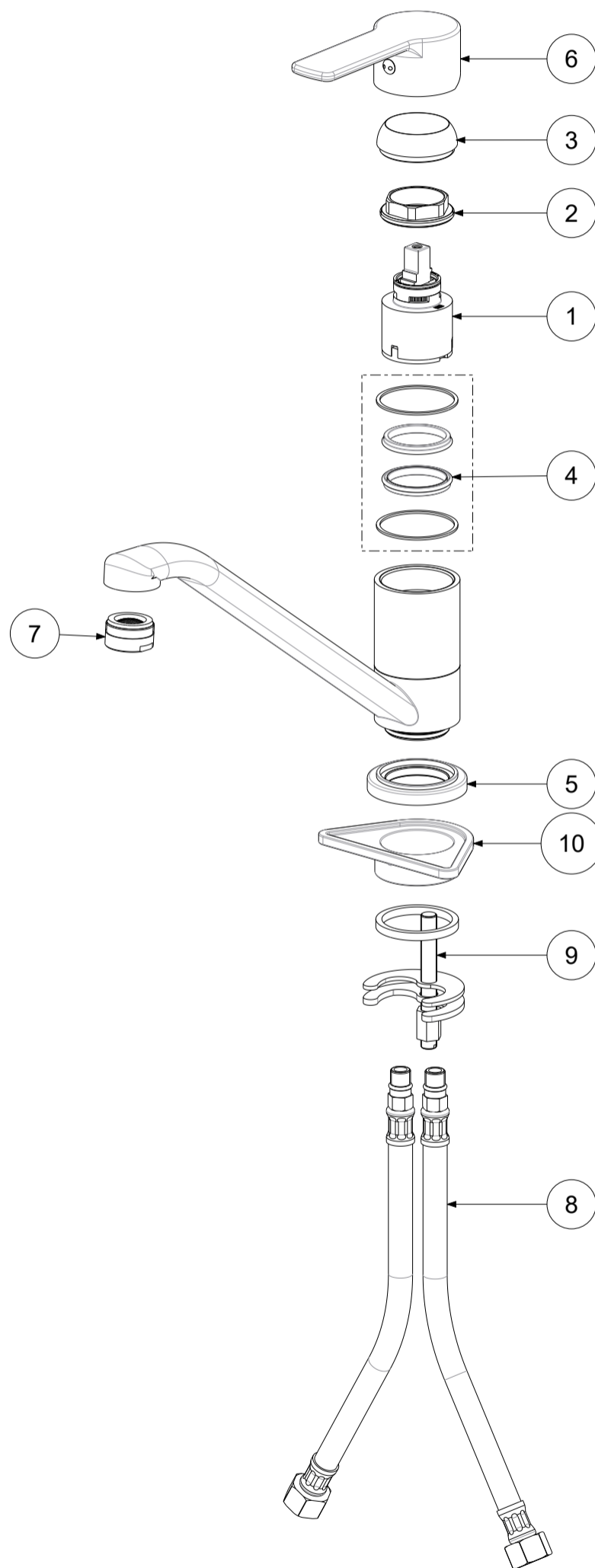


P Item	CODICE Code	DESCRIZIONE Designation
1	ZA91104R	Cartuccia miscelatore D.35 s/distributore CON REGOLAZIONE
2	ZGHI003	Ghiera fermacartuccia
3	ZCAP010..	Cappuccio sottoleva in ABS
4	ZSET065	Set Gaco/antifrizione
5	ZBAS094..	Basetta in metallo
6	ZLEV143..	Leva completa RED
7	ZAER002..	Aeratore 24x1
8	ZFLX001..	Set flex inox 3/8' cm.35 sede guar.
9	ZFIS054	Set fissaggio
10	ZACC258	Rinforzo triangolare ABS per fissaggio



	APPROVATO: Approved:			<b>A3</b>	SCALA Scale	1:2,857	MATERIALE Material	VARI
	DISEGNATO: Design:	Bertoli	21/12/2020		UNITA' Unit	mm	SERIE Range	RED
			DESCRIZIONE - Description: Miscelatore monoforo lavello canna tubo RED One-hole sink mixer with swivelling spout					
FOGLIO - Sheet:		Ricambi		CODICE - Part Number:		<b>RED182TCR</b>		
<small>La Rubinetteria PAFFONI si riserva a termini di legge la proprietà del presentedesegno con divieto di riproduzione o comunicazione a terzi senza autorizzazione - Rubinetteria Paffoni reserves the ownership of this drawing by law with the prohibition of reproducing it or communicating it to third parties without authorization</small>								