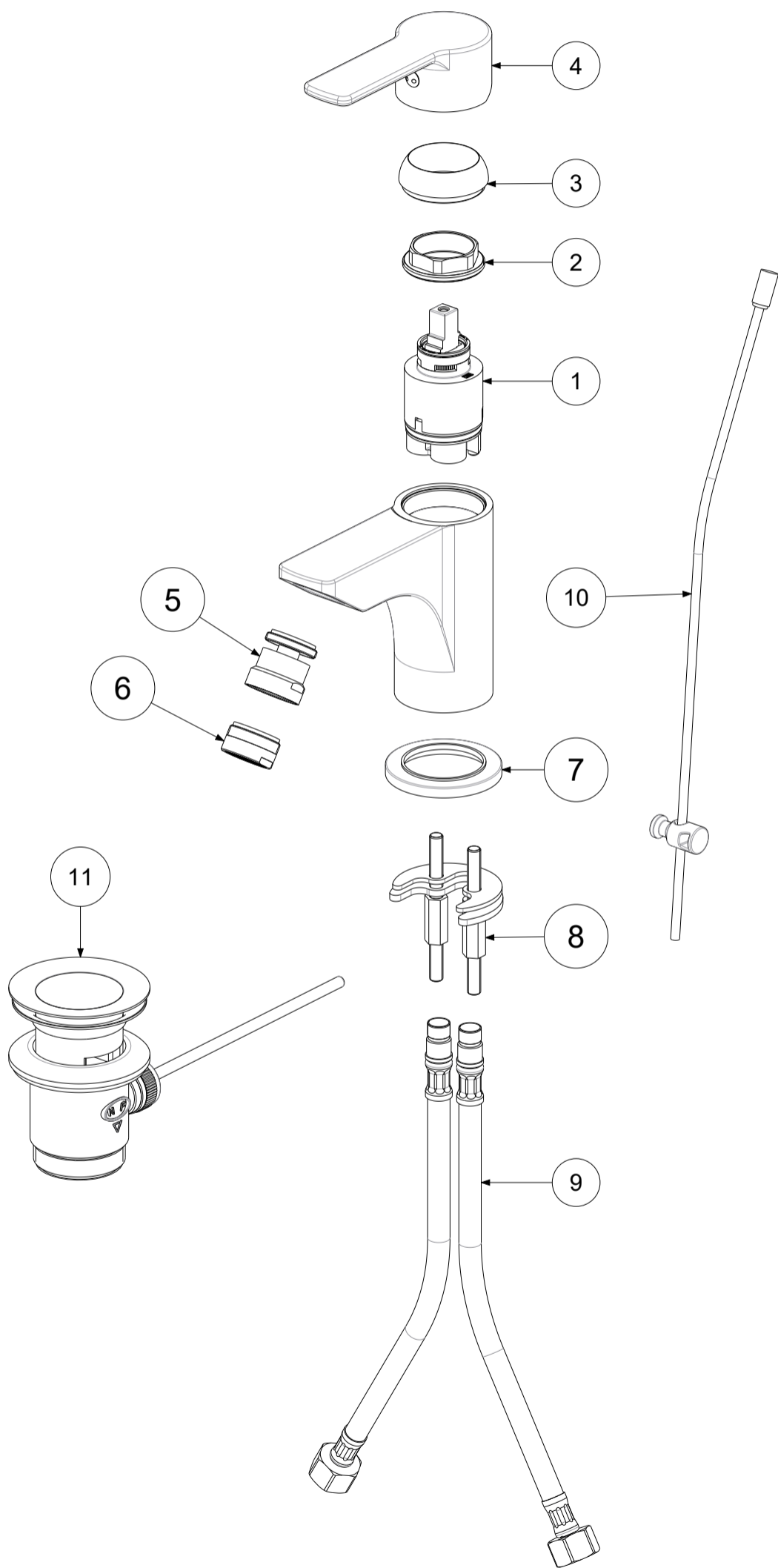


P Item	CODICE Code	DESCRIZIONE Designation
1	ZA91103R	Cartuccia Ø35mm con distributore
2	ZGHI003	Ghiera fermacartuccia
3	ZCAP010..	Cappuccio sottoleva in ABS
4	ZLEV143..	Leva completa RED
5	ZAER006..	Snodo con aeratore
6	ZAER002..	Aeratore 24x1
7	ZBAS038..	Basetta con o-ring
8	ZFIS004	Set fissaggio
9	ZFLX101CRPX	Set 2 flex inox SOFT PEX F3/8 cm.45
10	ZAST046..	Asta pomolo snodino Ø4mm piegata
11	ZSCA040..	Scarico 1"1/4 modello NEW (ZM) c/tappo host.



	APPROVATO: Approved:		<b>A3</b>	SCALA Scale	0,400	MATERIALE Material	VARI	
	DISEGNATO: Design:	Bertoli	26/05/2020		UNITA' Unit	mm	SERIE Range	RED
			DESCRIZIONE - Description: Miscelatore bidet S/A 1"1/4 RED Bidet mixer with 1"1/4G pop up waste					
FOGLIO - Sheet:			Ricambi	CODICE - Part Number:		<b>RED135CR</b>		