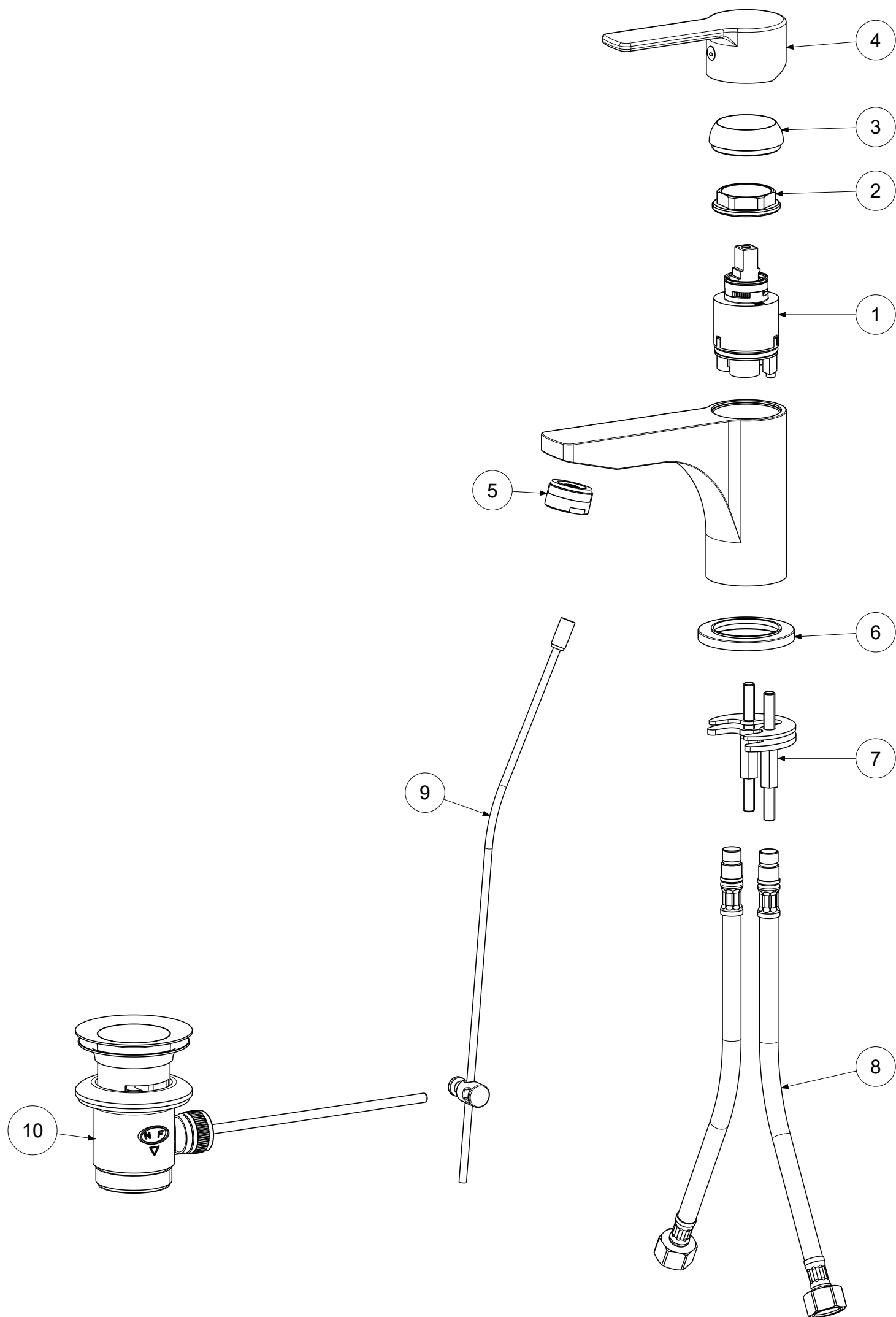


P Item	CODICE Code	DESCRIZIONE Designation
1	ZA91103R	Cartuccia Ø35mm con distributore
2	ZGHI003	Ghiera fermacartuccia
3	ZCAP010..	Cappuccio sottoleva in ABS
4	ZLEV143..	Leva completa RED
5	ZAER002..	Aeratore 24x1
6	ZBAS038..	Basetta con o-ring
7	ZFIS004	Set fissaggio
8	ZFLX101CRPX	Set 2 flex inox SOFT PEX F3/8 cm.45
9	ZAST046..	Asta pomolo snodino Ø4mm piegata
10	ZSCA040..	Scarico 1"1/4 modello NEW (ZM) c/tappo host.



	APPROVATO: Approved:		A3	SCALA Scale	0,400	MATERIALE Material	VARI
	DISEGNATO: Design:	Giampani	21/09/2020	UNITA' Unit	mm	SERIE Range	RED
		DESCRIZIONE - Description: Miscelatore lavabo S/A 1"1/4					
FOGLIO - Sheet:		Ricambi	CODICE - Part Number:		RED075CR		