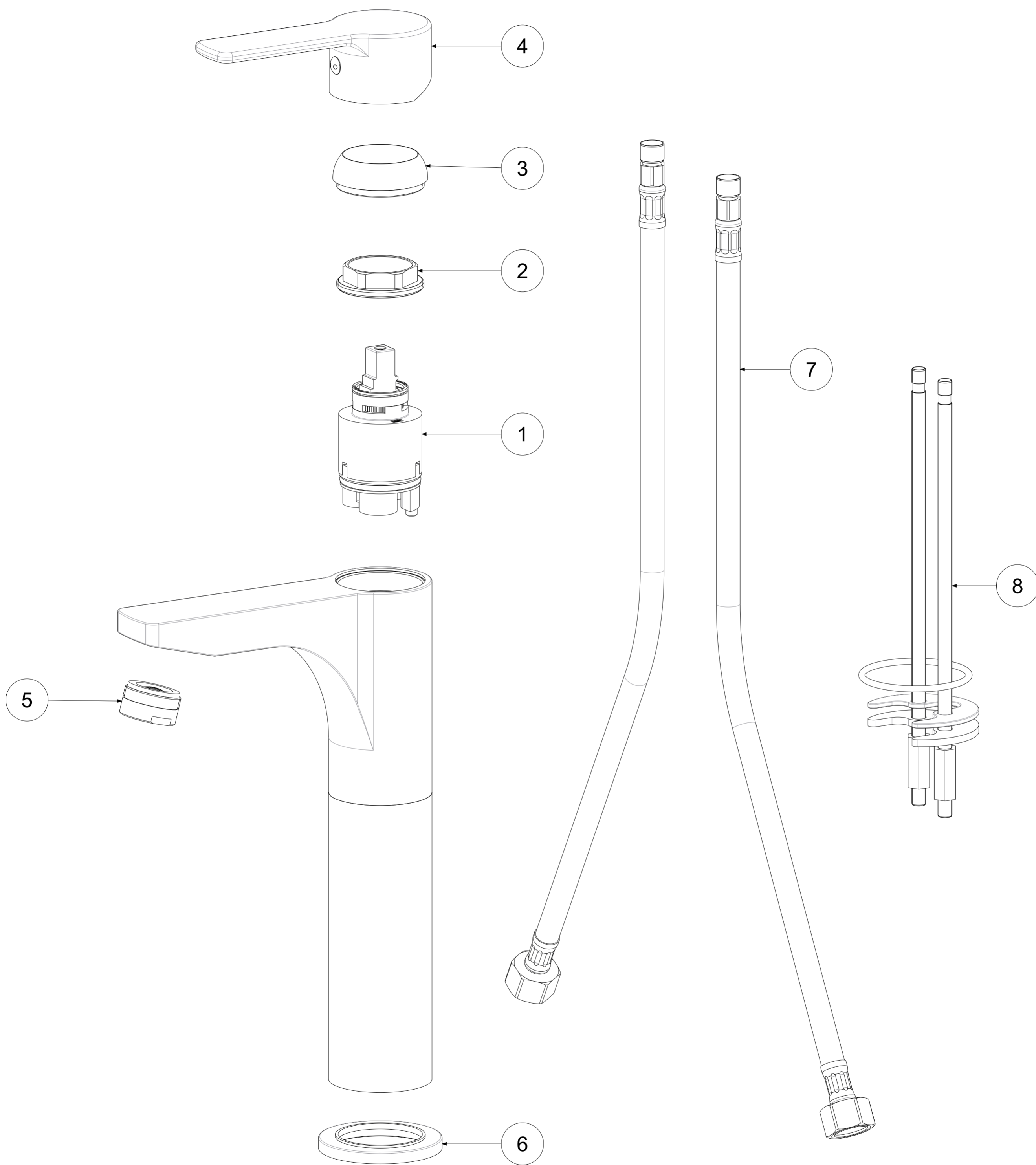


P Item	CODICE Code	DESCRIZIONE Designation
1	ZA91103R	Cartuccia Ø35mm con distributore
2	ZGHI003	Ghiera fermacartuccia
3	ZCAP010..	Cappuccio sottoleva in ABS
4	ZLEV143..	Leva completa RED
5	ZAER002..	Aeratore 24x1
6	ZBAS038..	Basetta con o-ring
7	ZFLX112..	Set flex inox SOFT PX DVGW M.10x1 F.3/8 cm.60 (2 pz)
8	ZFIS004190	Set fissaggio c/tiranti mm.190



	APPROVATO: Approved:		<b>A2</b>	SCALA Scale	1:1,25	MATERIALE Material	VARI
	DISEGNATO: Design:	Giampani	15/06/2021	UNITA' Unit	mm	SERIE Range	RED
	DESCRIZIONE - Description: Misc. lavabo T/C c/prolunga mm.125 c/px 3/8 cm.60 Soft Px Wash basin mixer w/o waste with 125mm extension						
FOGLIO - Sheet:		Ricambi	CODICE - Part Number:		<b>RED071CR120</b>		

La Rubinetteria PAFFONI si riserva a termini di legge la proprietà del presentatedisegno con divieto di riprodurlo o comunicarlo a terzi senza autorizzazione. - Rubinetteria Paffoni reserves the ownership of this drawing by law with the prohibition of reproducing it or communicating it to third parties without authorization