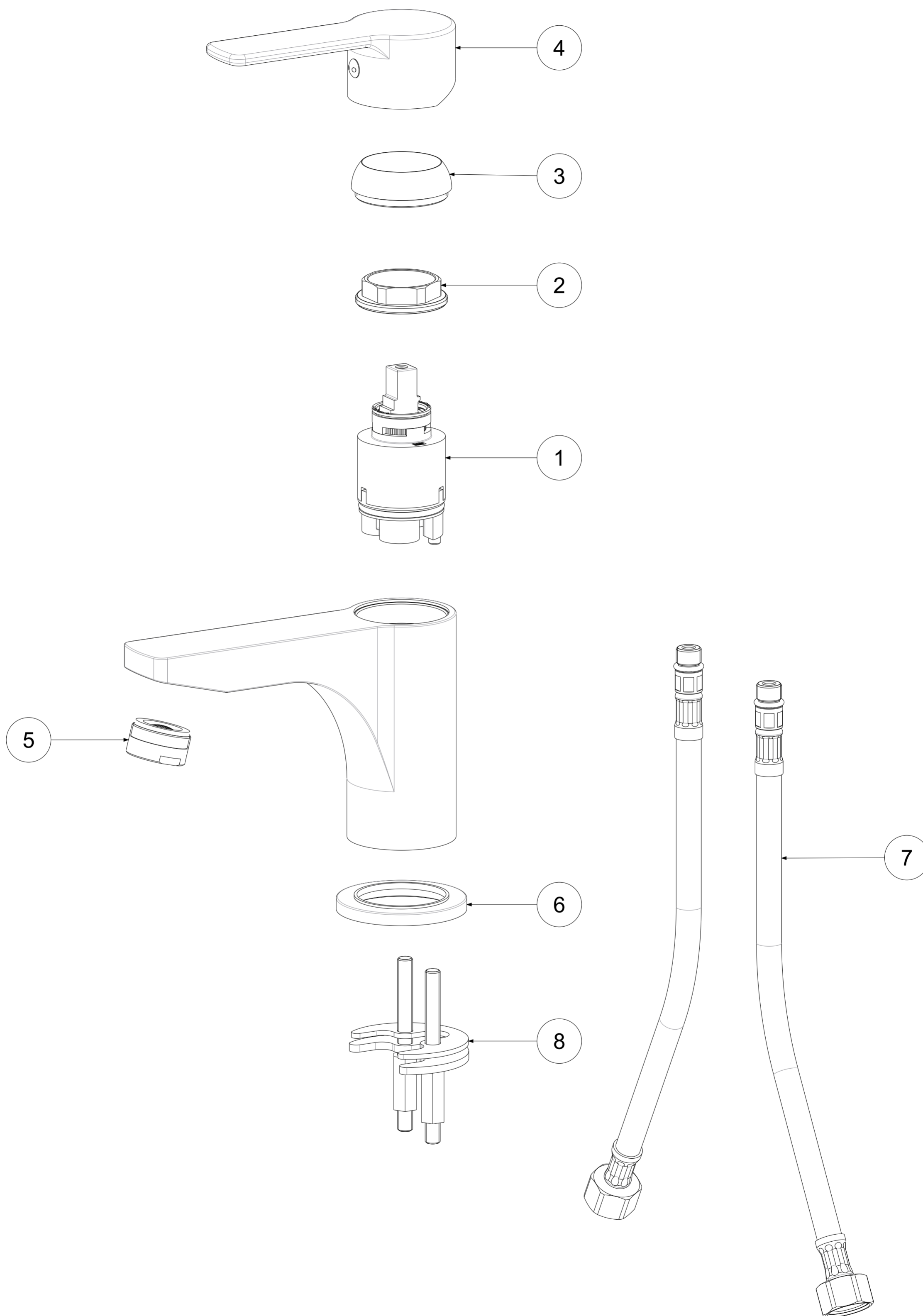


P Item	CODICE Code	DESCRIZIONE Designation
1	ZA91103R	Cartuccia Ø35mm con distributore
2	ZGHI003	Ghiera fermacartuccia
3	ZCAP010..	Cappuccio sottoleva in ABS
4	ZLEV143..	Leva completa RED
5	ZAER002..	Aeratore 24x1
6	ZBAS038..	Basetta con o-ring
7	ZFLX101..	Set flex inox SOFT PX DVGW M.10x1 F.3/8 cm.45 (2 pz)
8	ZFIS043	Set fissaggio



	APPROVATO: Approved:		A2	SCALA Scale	1:1,25	MATERIALE Material	VARI
	DISEGNATO: Design:	Giampani	15/06/2021	UNITA' Unit	mm	SERIE Range	RED
		DESCRIZIONE - Description:					
		Miscelatore lavabo T/C senza scarico Wash basin mixer w/o waste					
FOGLIO - Sheet:		Ricambi	CODICE - Part Number:		RED071CR		