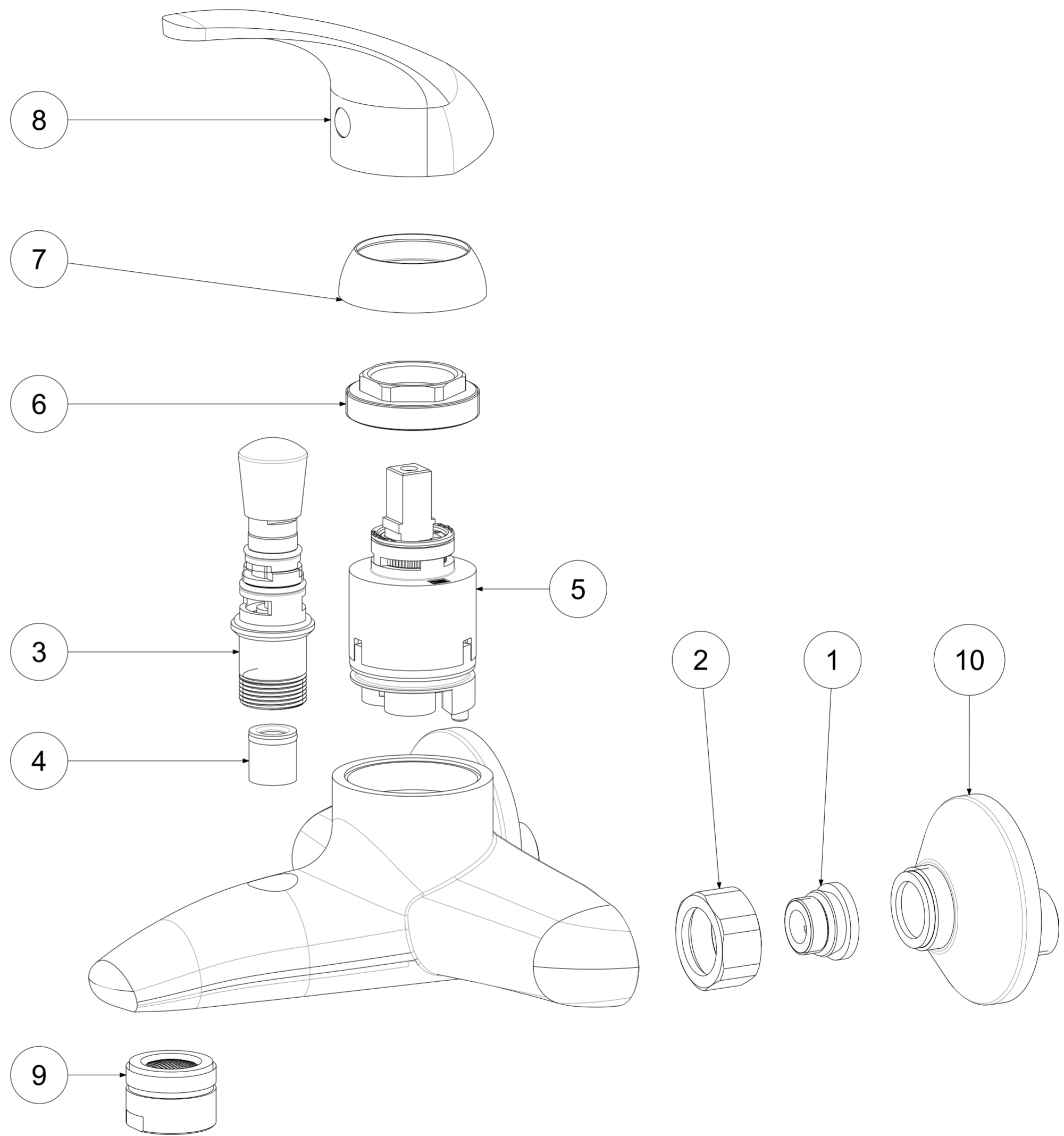
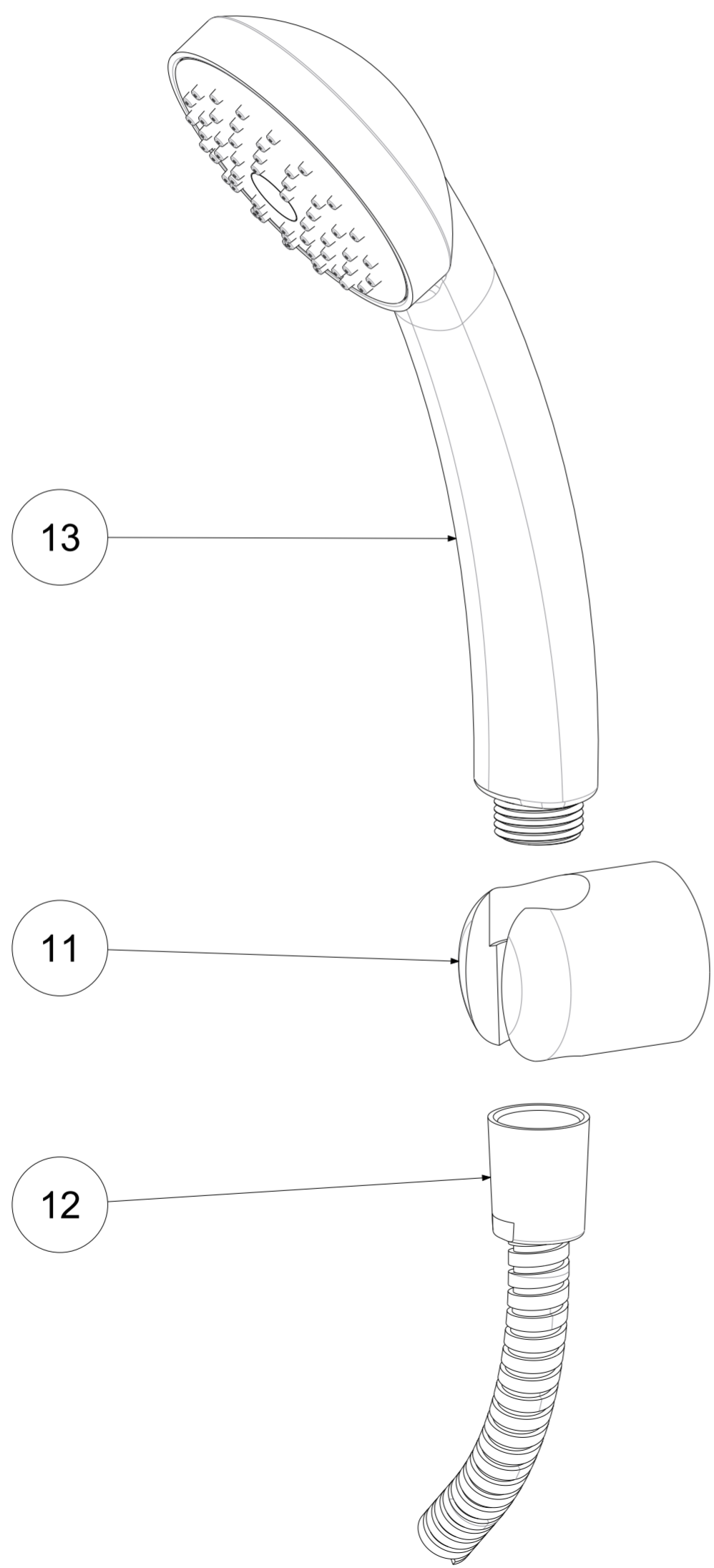


P Item	CODICE Code	DESCRIZIONE Designation
1	ZSED001..	Sede per miscelatori a parete
2	ZCAL003..	Calotta 3/4" per miscelatore a parete
3	ZDEV002..V	Deviatore prol.c/valvolina x vasca
4	ZACC146	Valvolina antiritorno D.15 mod. normale Lungo
5	ZA91100R	Cartuccia Ø40 con distributore
6	ZGHI001	Ghiera ferma cartuccia
7	ZCAP009..	Cappuccio sottoleva
8	ZLEV067..	Leva completa NETTUNO DUE
9	ZAER003..	Aeratore Ø28x1M
10	ZECC001..	Eccentrico 1/2 x 3/4 MIX
11	ZSUP010..	Supporto esterno fisso in ABS
12	ZFLO001..	Flessibile 1500mm doppia aggraffatura e calotta conica
13	ZDOC081..	Doccia monogetto TRIESTE BIS



	APPROVATO: Approved:		A2	SCALA Scale	1:1,25	MATERIALE Material	VARI
	DISEGNATO: Design:	Giampani	21/04/2021	UNITA' Unit	mm	SERIE Range	NETTUNO DUE
		DESCRIZIONE - Description: Misc. vasca c/supp. riposo Bath/shower mixer fixed wall hook					
FOGLIO - Sheet:		Ricambi	CODICE - Part Number:		ND026CR		
<small>La Rubinetteria PAFFONI si riserva ai termini di legge la proprietà del presentedesegno con divieto di riprodurlo o comunicarlo a terzi senza autorizzazione - Rubinetteria Paffoni reserves the ownership of this drawing by law with the prohibition of reproducing it or communicating it to third parties without authorization</small>							