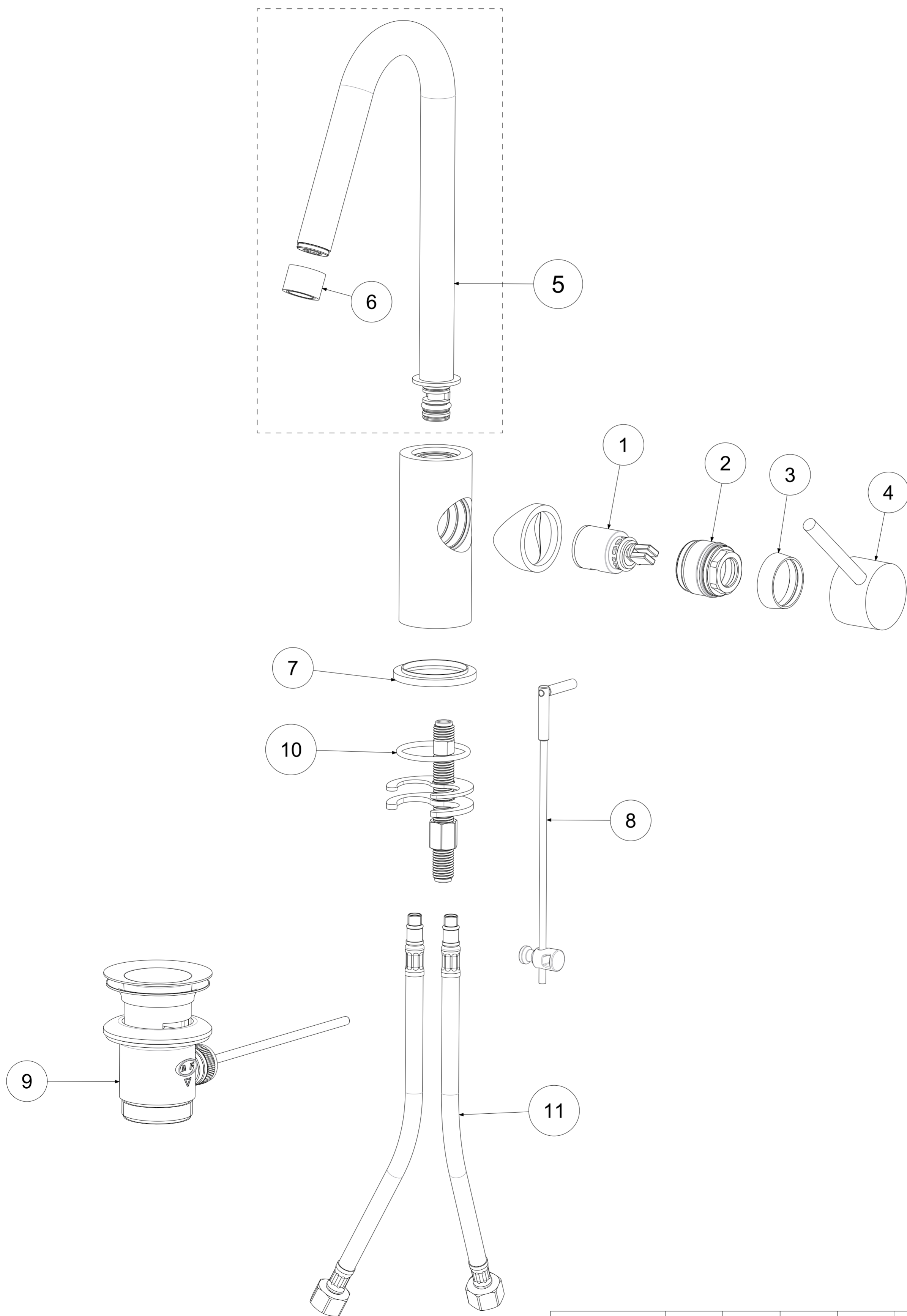


P Item	CODICE Code	DESCRIZIONE Designation
1	ZA91140	Cartuccia completa Ø25mm
2	ZGHI013	Bussola ferma cartuccia
3	ZCAP048..	Cappuccio sottoleva metallo
4	ZLEV190..	Leva comp. d.39.5 Rovesciata x cucina
5	ZCANA081..	Canna tonda con aeratore
6	ZAER048..	Aeratore completo
7	ZBAS059..	Basetta miscelatore
8	ZAST041..	Asta scarico completa
9	ZSCA040..	Scarico 1 1/4 modello NEW (ZM) c/tappo host.
10	ZFIS083	Fissaggio miscelatore con scarico
11	ZFLX102....	Set 2 flex inox SOFT PEX F3/8 cm.45



	APPROVATO: Approved:		A2	SCALA Scale	0,600	MATERIALE Material	VARI
	DISEGNATO: Design:	Barbero	18/06/2019	UNITA' Unit	mm	SERIE Range	Light
		DESCRIZIONE - Description: Misc.lavabo girevole S/A 1 1/4 canna d.20 tonda uncino -- --					
FOGLIO - Sheet:		RICAMBI		CODICE - Part Number:		LIG977CR	