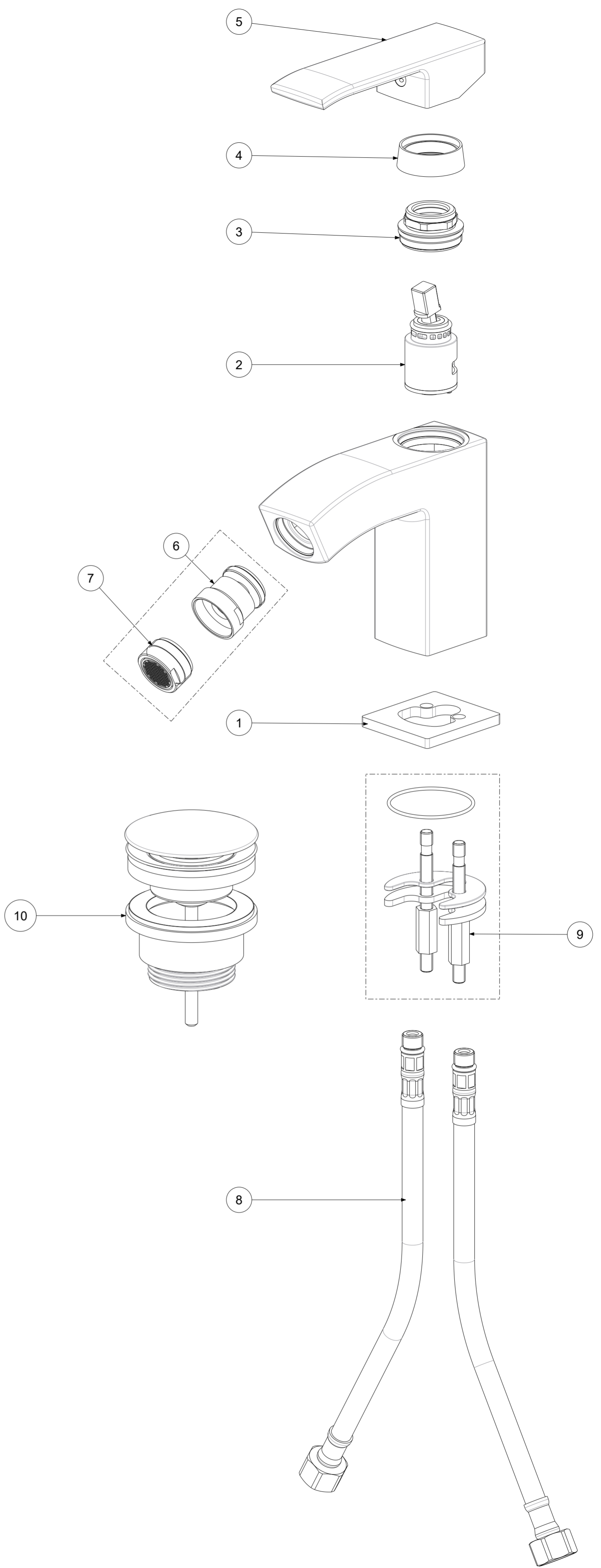
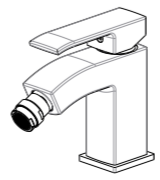



P Item	CODICE Code	DESCRIZIONE Designation
1	ZBAS051	Basetta ottone
2	ZA91140	Cartuccia completa Ø25mm
3	ZGHI011	Ghiera fermacartuccia M30x1
4	ZCAP062..	Cappuccio sottoleva metallo
5	ZLEV100..	Leva comp. mod.STANDARD x Level
6	ZAER006..	Snodo con aeratore
7	ZAER078..	Aeratore Ø24x1M
8	ZFLX001..	Set flex inox 3/8" cm.35 c/guar.
9	ZFIS048	Sacch.fissaggio
10	ZSCA050..	Scarico Clic-Clac 1"1/4G completo



	APPROVATO: Approved:		<b>A2</b>	SCALA Scale	0,700	MATERIALE Material	VARI
	DISEGNATO: Design:	Gaboardi	06/08/2020	UNITA' Unit	mm	SERIE Range	LEVEL
		DESCRIZIONE - Description: Miscelatore bidet T/C con scarico Clic-Clac 1"1/4 leva Standard Bidet mixer with 1" 1/4G Clic-Clac press top waste LEVEL					
FOGLIO - Sheet:		Ricambi	CODICE - Part Number:		<b>LES131KCR</b>		

La Rubinetteria PAFFONI si riserva a termini di legge la proprietà del presentatedisegno con divieto di riprodurlo o comunicarlo a terzi senza autorizzazione. - Rubinetteria Paffoni reserves the ownership of this drawing by law with the prohibition of reproducing it or communicating it to third parties without authorization