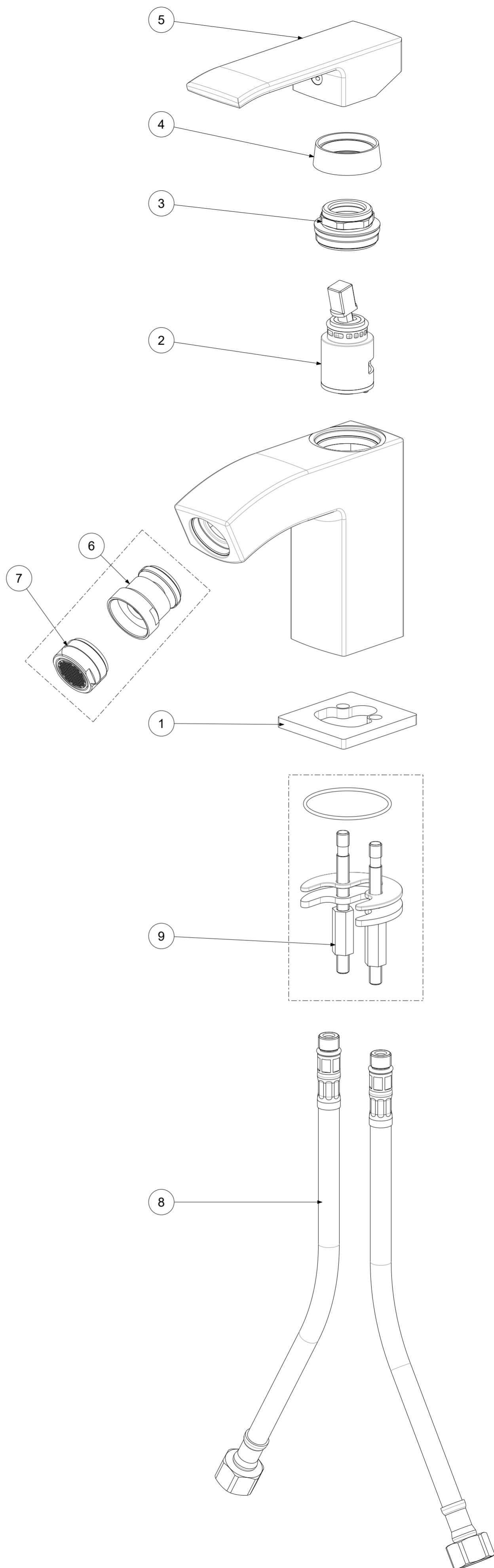


P Item	CODICE Code	DESCRIZIONE Designation
1	ZBAS051	Basetta ottone
2	ZA91140	Cartuccia completa Ø25mm
3	ZGHI011	Ghiera fermacartuccia M30x1
4	ZCAP062..	Cappuccio sottoleva metallo
5	ZLEV100..	Leva comp. mod.STANDARD x Level
6	ZAER006..	Snodo con aeratore
7	ZAER078..	Aeratore Ø24x1M
8	ZFLX001..	Set flex inox 3/8" cm.35 c/guar.
9	ZFIS048	Sacch.fissaggio



	APPROVATO: Approved:		A2	SCALA Scale	0,700	MATERIALE Material	VARI
	DISEGNATO: Design:	Gaboardi	06/08/2020	UNITA' Unit	mm	SERIE Range	LEVEL
		DESCRIZIONE - Description: --Miscelatore bidet T/C leva Standard LEVEL Bidet mixer without P.U.W. LEVEL					
FOGLIO - Sheet:		Ricambi		CODICE - Part Number:		LES131CR	