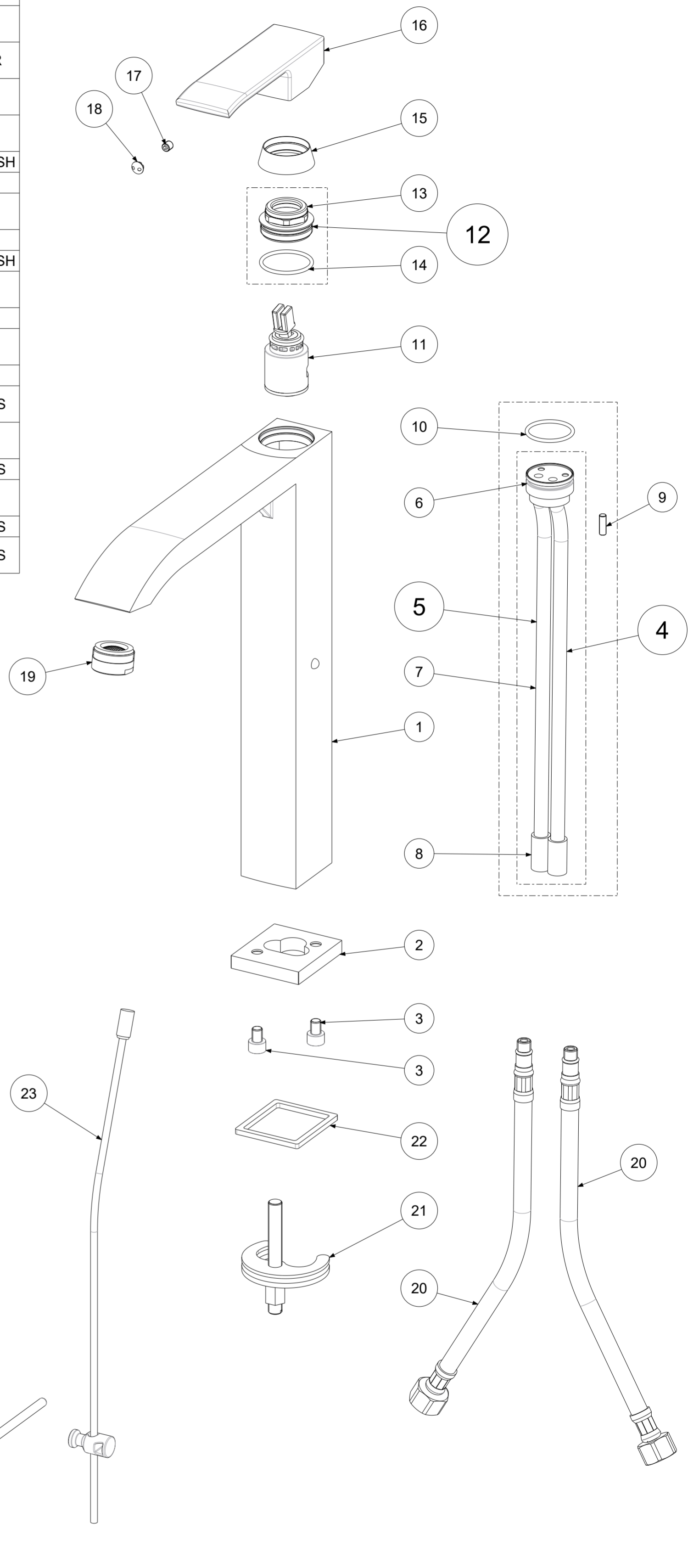


P Item	Liv. Lev.	CODICE Code	FIN.	DESCRIZIONE Designation	Q.tà Q.ty	MAT.
1	2	3021189TOSA	CR	Corpo lavabo prolung. Level S/A	1	CC770S
2	2	2041763GR	CR	Basetta 50x45 H8 per lavabo Prolungato Level	1	CW617N
3	2	2041772GR	GR	Vite inox M6x8 testa cilindrica brugola per lavabo prol. level	2	INOX
4	2	5002011CR	CR	Tassello con tubi x prolungato LEVEL/ELYS cromato ass. c/o.r. e grano	1	Vari
5	3	5001524SAL	CR	Tassello con tubi per lavabo prolungato LEVEL/ELYS grezzo SALDATO	1	VARI
6	4	2041715GR	GR	Tassello per lavabo prolungato Level/Elys Rev.C grezzo (1000569)	1	CW617N
7	4	5001524GR	CR	Tubi rame saldati con ns tassello e raccordi perlavabo prolungato	2	COPPER
8	4	2041716GR	GR	Raccordo per tubo att. M8x1 prolungato Level /Elys grezzo(1000571)	2	CW617N
9	3	2041800GR	GR	Grano inox M4x12 DIN 913 A2 per equo Level punta piana	1	INOX
10	3	2092053		Anello O.R. 24 x 2 NBR 70SH M066	1	NBR_70SH
11	2	4071653		Cartuccia G25 aperta con asta inox/grigia/KEROX	1	VARI
12	2	5002054CR	CR	Ghiera fermacartuccia M30x1 Level cromo ass. c/o.r.	1	VARI
13	3	2041697GR	CR	Ghiera fermacartuccia M30x1 Level Rev.I grezza	1	CW617N
14	3	2092290		Anello O.R. 26 x 2 NBR 70SH M066	1	NBR_70SH
15	2	2042288CR	CR	Cappuccetto sottoleva D.32.5 H 10.5 W26/19 ELLE/EFFE rev. B cromato	1	ZAMA
16	2	4061168CR	CR	Leva x lavabo/bidet Level Rev.C cromo	1	ZAMA
17	2	2041560GR	GR	Grano inox M5x6 punta conica x Berry/176 Stick (GN 0003)	1	INOX
18	2	2091105CR	CR	Bottone D6 cromo con punto R/B x Level	1	ABS
19	2	2051123CR	CR	Aeratore Perlator HC-Z M24x1 (verde) per lavabo Level	1	VARIOUS
20	2	4071265CRPX	CR	Flex inox DN6 cm35 M8x1 F3/8 sede guar EPX PLURIC.	2	VARI
21	2	8001038		Set fissaggio (ZFIS038) 180 Level r.38--	1	VARIOUS
22	2	2091295		Guarnizione spugna 47 x 42 x 3 per basetta lavabo prolungato Level	1	NBR
23	2	4071947CR	CR	Asta pieg.D.4x400 compl. con pomolo x Stick	1	VARIOUS
24	2	4071064CRZ	CR	Scarico NORMALE 1"1/4 ZAMA cromato cal.host.vite antiv.--	1	VARIOUS



	APPROVATO: Approved:		A2	SCALA Scale	0,500	MATERIALE Material	VARI
	DISEGNATO: Design:	Bertoli	05/08/2020	UNITA' Unit	mm	SERIE Range	--
	DESCRIZIONE - Description: Misc.lavabo S/A 1"1/4 prolungato leva Standard LEVEL-- Tall wash basin mixer complete with 1"1/4G pop up waste						
FOGLIO - Sheet:		Esploso		CODICE - Part Number:		LES085CR	
				PROGETTO - Project		--	