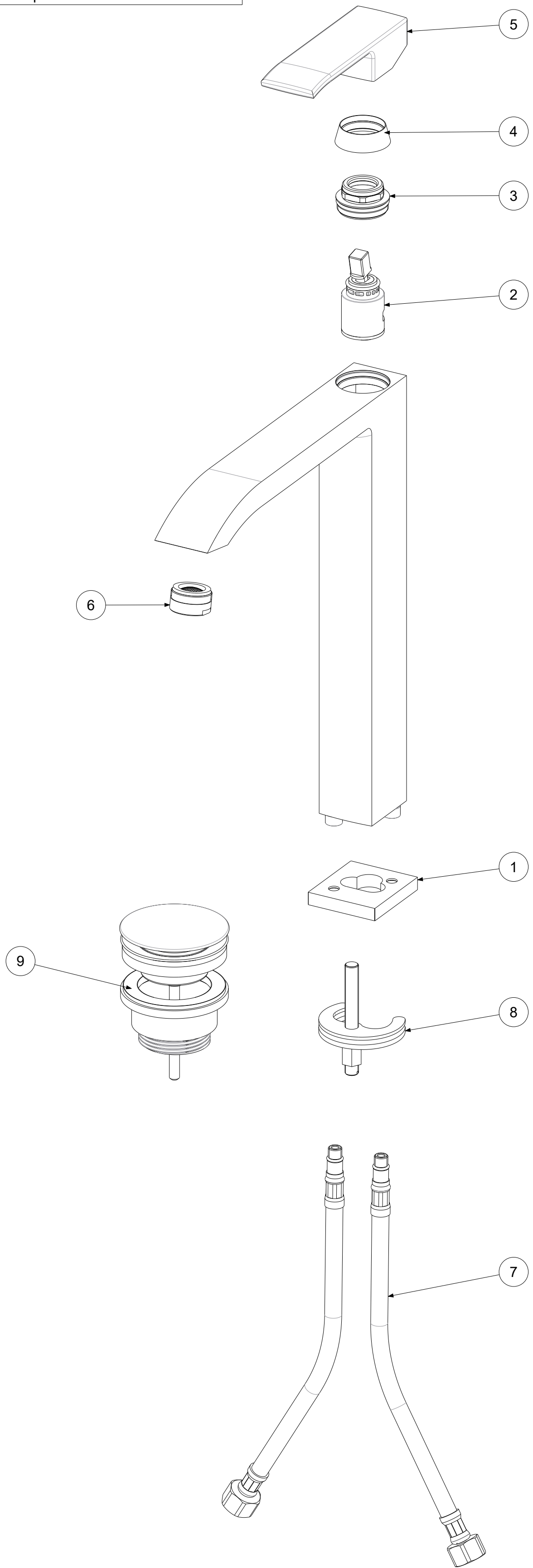


P Item	CODICE Code	DESCRIZIONE Designation
1	ZBAS052..	Basetta 55 x 40 h.5 per art.085 Level
2	ZA91140	Cartuccia completa Ø25mm
3	ZGHI011	Ghiera fermacartuccia M30x1
4	ZCAP062..	Cappuccio sottoleva in metallo
5	ZLEV100..	Leva comp. mod.STANDARD x Level
6	ZAER078..	Aeratore Ø24x1M
7	ZFLX069..	Flex inox
8	ZFIS038	Set fissaggio
9	ZSCA050..	Scarico Clic-Clac 1"1/4G completo



	APPROVATO: Approved:		A2	SCALA Scale	0,500	MATERIALE Material	VARI
	DISEGNATO: Design:	Gaboardi	05/08/2020	UNITA' Unit	mm	SERIE Range	LEVEL
	DESCRIZIONE - Description: Misc.lavabo T/C con scarico Clic-Clak 1"1/4 prolungato leva Standard Wash basin mixer high model w/o waste Standard handle LEVEL						
FOGLIO - Sheet:		Ricambi	CODICE - Part Number:		LES081KCR		

La Rubinetteria PAFFONI si riserva a termini di legge la proprietà del presentatedisegno con divieto di riprodurlo o comunicarlo a terzi senza autorizzazione. - Rubinetteria Paffoni reserves the ownership of this drawing by law with the prohibition of reproducing it or communicating it to third parties without authorization