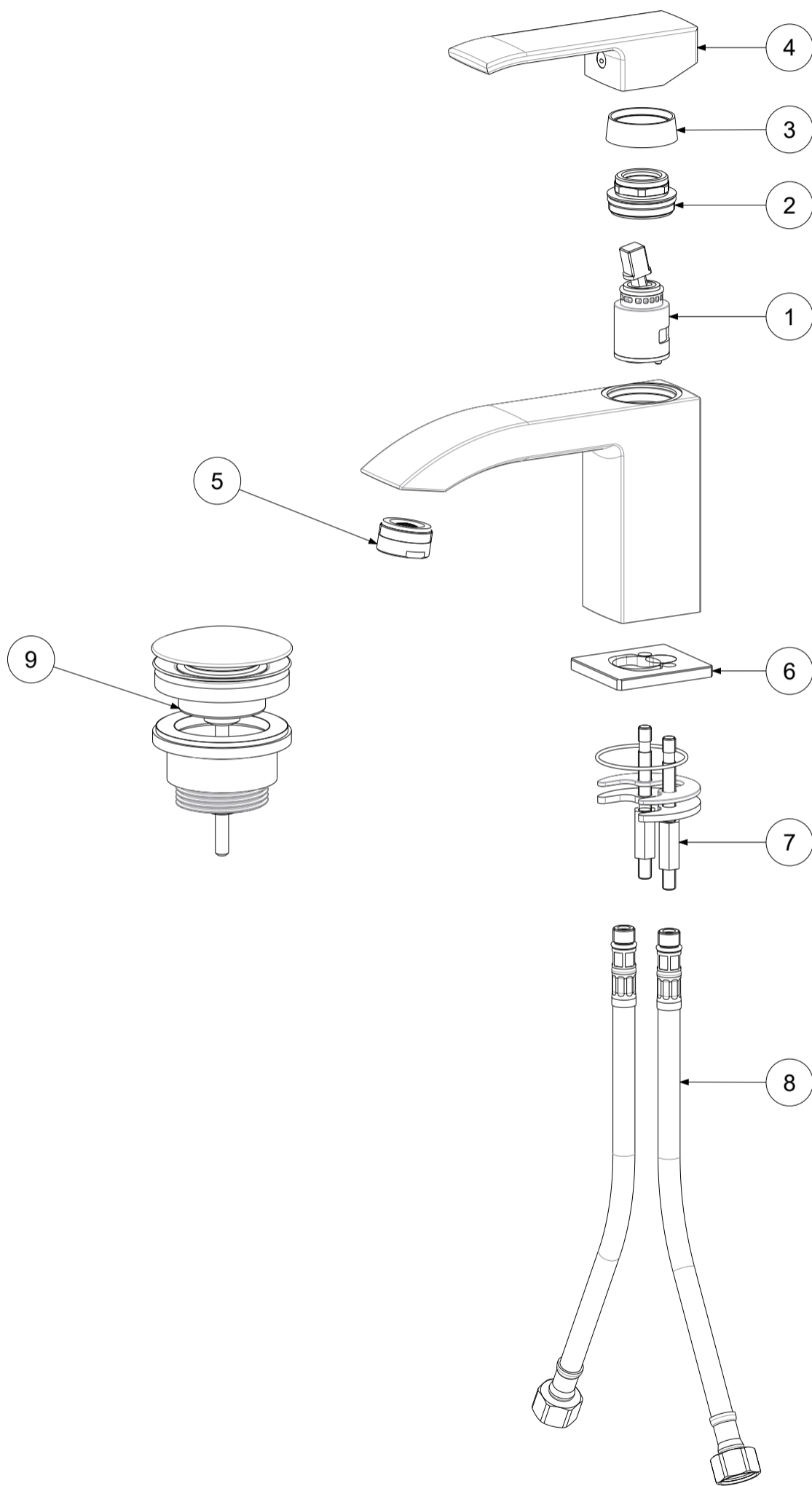


P Item	CODICE Code	DESCRIZIONE Designation
1	ZA91140	Cartuccia completa Ø25mm
2	ZGHI011	Ghiera fermacartuccia M30x1
3	ZCAP062..	Cappuccio sottoleva metallo
4	ZLEV100..	Leva comp. mod.STANDARD x Level
5	ZAER078..	Aeratore Ø24x1M
6	ZBAS051	Basetta ottone
7	ZFIS048	Sacch.fissaggio
8	ZFLX001..	Set flex inox 3/8" cm.35 c/guar.
9	ZSCA050..	Scarico Clic-Clac 1"1/4G completo



	APPROVATO: Approved:		<b>A3</b>	SCALA Scale	0,400	MATERIALE Material	VARI
	DISEGNATO: Design:	Gaboardi	03/11/2020	UNITA' Unit	mm	SERIE Range	LEVEL
	DESCRIZIONE - Description: <b>Miscelatore lavabo T/C con scarico Clic-Clac 1"1/4 leva standard</b>						
FOGLIO - Sheet:		Ricambi	CODICE - Part Number:		<b>LES071KCR</b>		