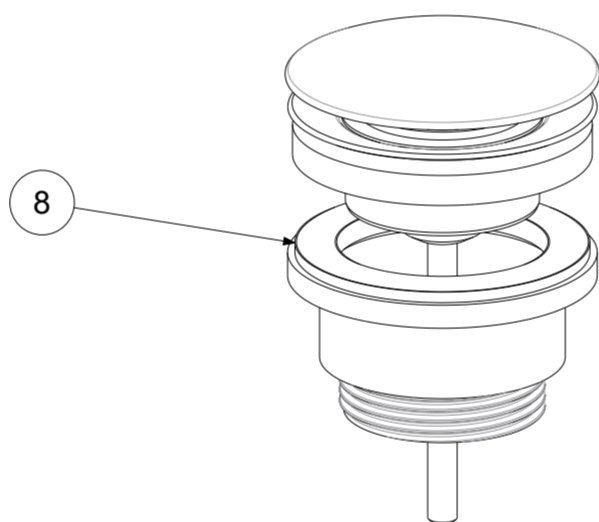
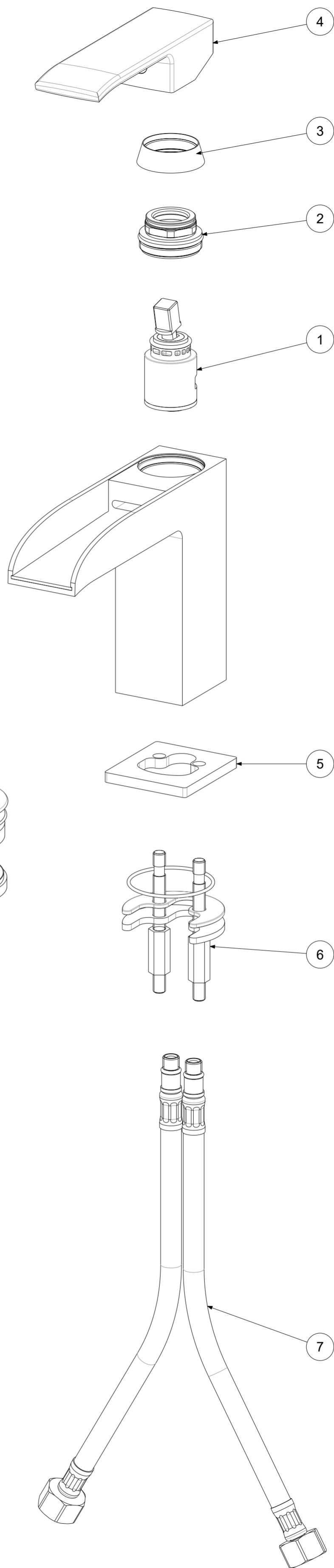


P Item	CODICE Code	DESCRIZIONE Designation
1	ZA91231	Cartuccia completa Ø25mm
2	ZGHI030..	Ghiera fermacartuccia (NUOVA) M30x1
3	ZCAP062..	Cappuccio sottoleva in metallo
4	ZLEV100..	Leva comp. mod.STANDARD x Level
5	ZBAS051	Basetta ottone
6	ZFIS048	Sacch.fissaggio
7	ZFLX102....	Set 2 flex inox SOFT PEX F3/8 cm.45
8	ZSCA050..	Scarico Clic-Clac 1"1/4G completo



	APPROVATO: Approved:		A2	SCALA Scale	0,650	MATERIALE Material	VARI
	DISEGNATO: Design:	Bertoli	04/08/2020	UNITA' Unit	mm	SERIE Range	LEVEL
		DESCRIZIONE - Description: Miscelatore lavabo T/C CASCATA leva Standard LEVEL Waterfall wash basin mixer without pop up waste					
		FOGLIO - Sheet:	Ricambi	CODICE - Part Number:	LES061KCR		