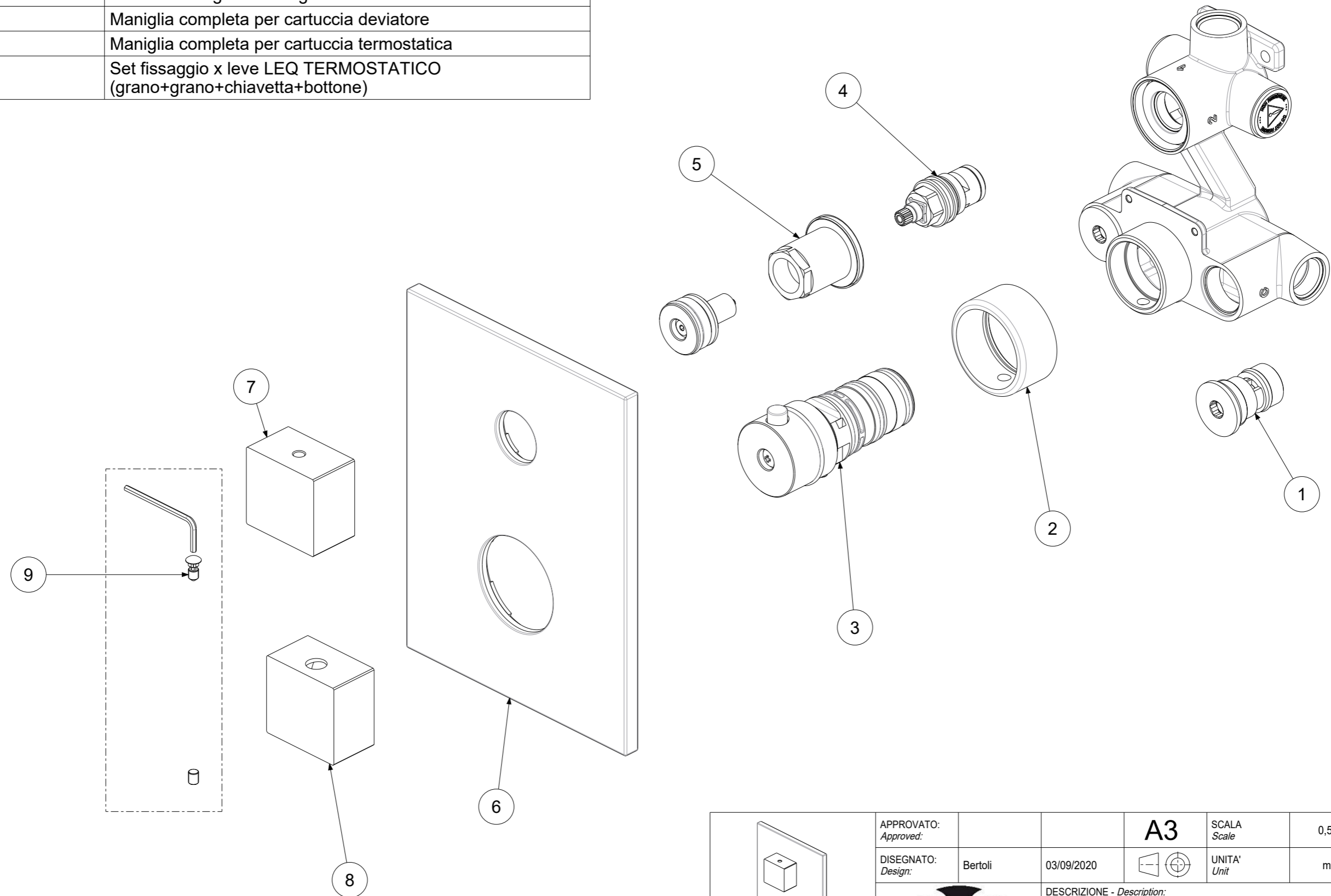


| P Item | CODICE Code | DESCRIZIONE Designation |
|-----------|----------------|-----------------------------------------------------------------------------|
| 1 | ZRAC039 | Raccordo per miscelatori termostatici con valvolina, retina e anello ottone |
| 2 | ZACC424.. | Anello in metallo per cartuccia termostatica |
| 3 | ZVIT052 | Cartuccia termostatica |
| 4 | ZVIT001 | Vitone dischi ceramici 90° dx |
| 5 | ZCAP068.. | Cappuccio sottoleva in metallo per vitone/deviatore |
| 6 | ZPIA042.. | Piastra rettangolare con guarnizioni |
| 7 | ZMANV093.. | Maniglia completa per cartuccia deviatore |
| 8 | ZMANV095.. | Maniglia completa per cartuccia termostatica |
| 9 | ZFIS148 | Set fissaggio x leve LEQ TERMOSTATICO (grano+grano+chiavetta+bottone) |



| | | | | | | | | |
|-----------------|-------------------------|-----------------------------------------------------------------------------------------------------|------------|-----------------------|----------------|-----------------|-----------------------|-------|
| | APPROVATO: Approved: | | | A3 | SCALA Scale | 0,500 | MATERIALE Material | VARI |
| | DISEGNATO: Design: | Bertoli | 03/09/2020 | | UNITA' Unit | mm | SERIE Range | LEVEL |
| | | DESCRIZIONE - Description: Misc.termostatico incasso piastra rettangolare abs con 1 Uscita LEVEL | | | | | | |
| FOGLIO - Sheet: | | Ricambi | | CODICE - Part Number: | | LEQ513CR | | |