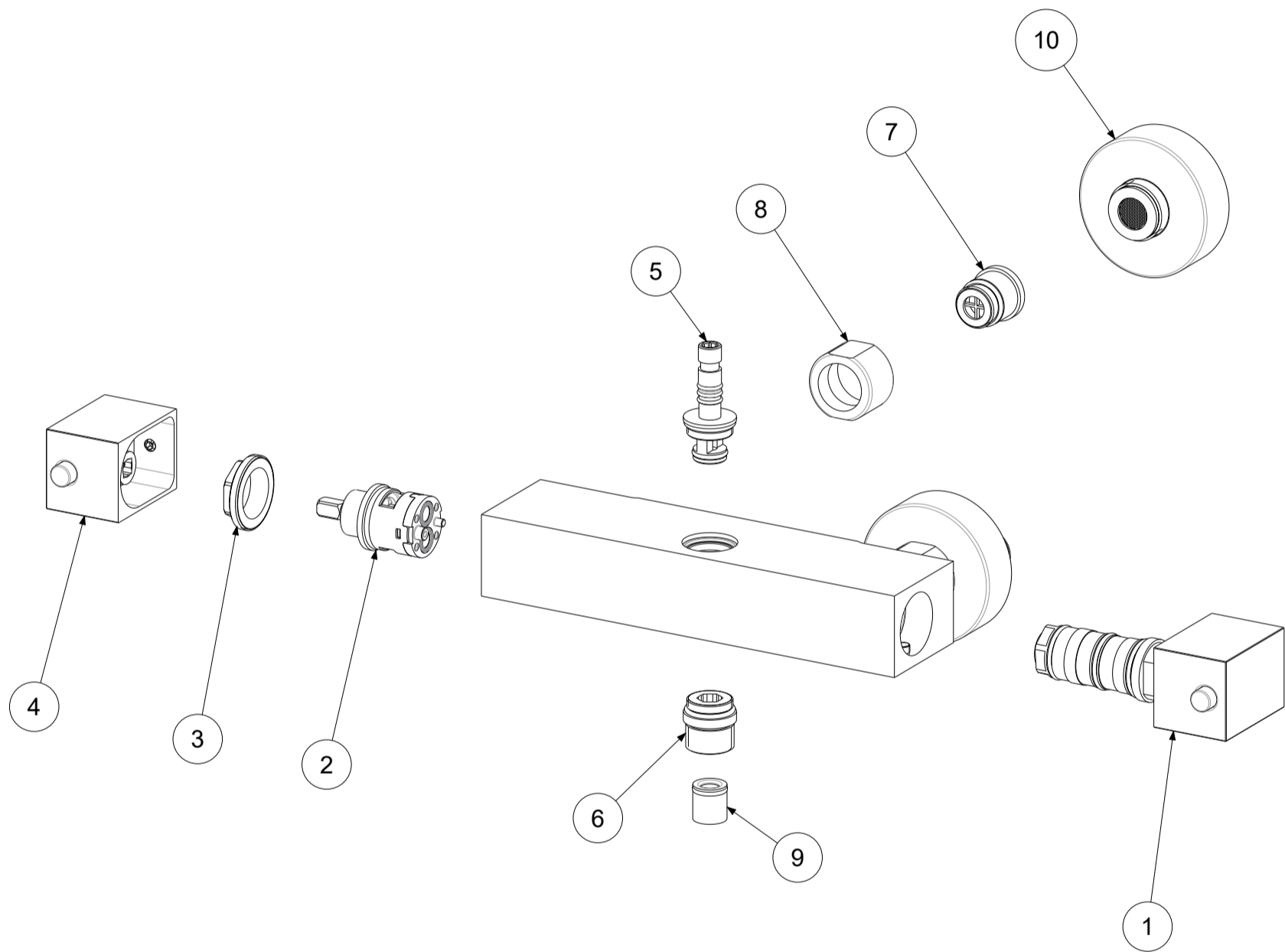


P Item	CODICE Code	DESCRIZIONE Designation
1	ZVIT064..	Cartuccia termostatica con maniglia graduata
2	ZVIT058	Cartuccia deviatore Ø30mm
3	ZGHI023	Ghiera ferma cartuccia
4	ZMAN121..	Maniglia completa per cartuccia deviatore
5	ZRAC096	Raccordo superiore con OR
6	ZRAC022..	Raccordo 1/2" con OR
7	ZSED028	Sede per miscelatori termostatici con valvolina e anello
8	ZCAL016..	Calotta per miscelatori termostatici
9	ZACC146	Valvolina antiritorno D.15 mod. normale Lungo
10	ZECC043..	Eccentrico con rosone per gruppi esterni



	APPROVATO: <i>Approved:</i>		A3	SCALA <i>Scale</i>	0,400	MATERIALE <i>Material</i>	VARI
	DISEGNATO: <i>Design:</i>	Giampani	10/09/2020	UNITA' <i>Unit</i>	mm	SERIE <i>Range</i>	LEQ
	DESCRIZIONE - <i>Description:</i>						
	Misc.termostatico d. esterno 2 uscite CON DEVIATORE LEVEL <i>Thermostatic shower mix 2 outlets with diverter</i>						
FOGLIO - <i>Sheet:</i>		Ricambi		CODICE - <i>Part Number:</i>		LEQ269RCR	