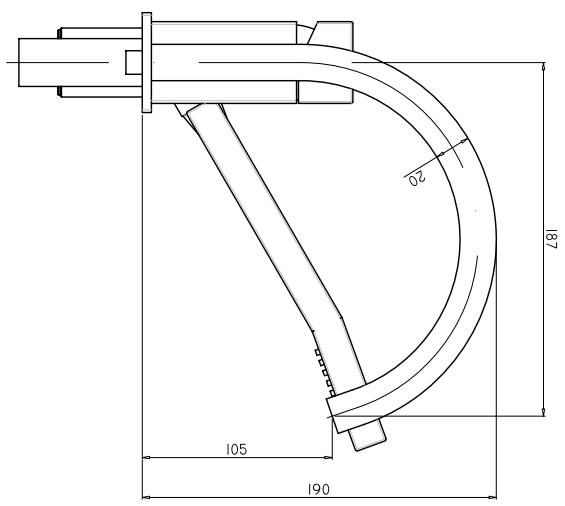
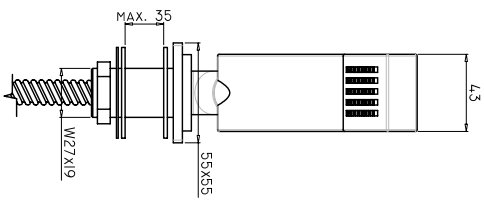
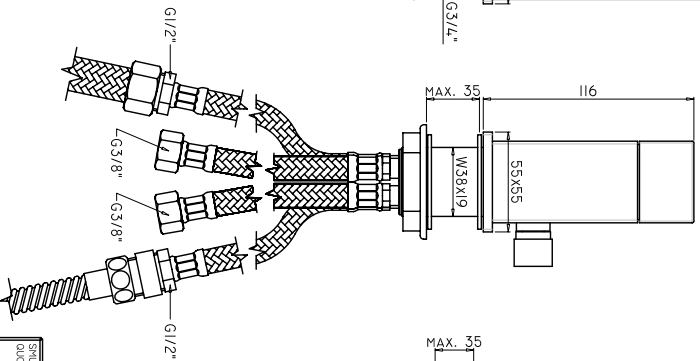
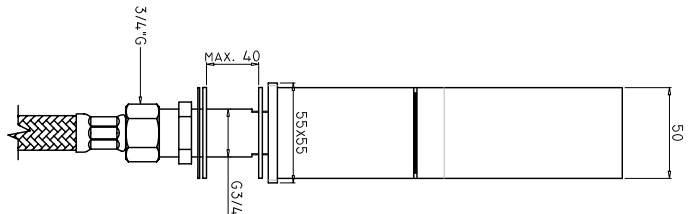
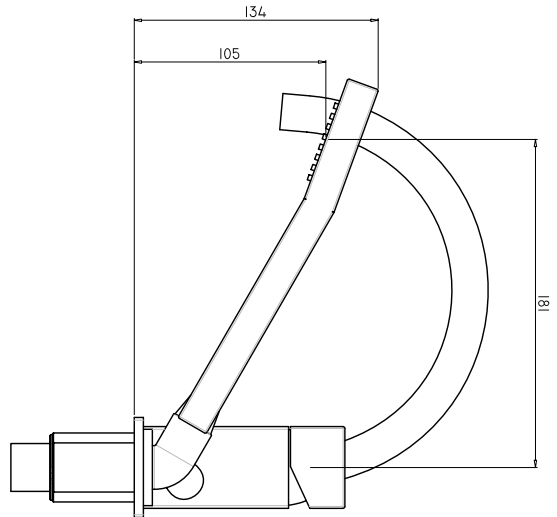


A B C D E F



SMISSI NON QUOTATI	RAJORI NON QUOTATI	RAJORI A. RAJ. IN mm	PESO	MATERIALE	FORNITO
		<input checked="" type="checkbox"/>		VARI	A0
REV.	REVISIONE	GRUPPO	TECNICI		
A			<input checked="" type="checkbox"/>		
B			<input checked="" type="checkbox"/>		
C			<input checked="" type="checkbox"/>		
D			<input checked="" type="checkbox"/>		
E			<input checked="" type="checkbox"/>		
F			<input checked="" type="checkbox"/>		
			G		
			H		
DATA	DISegnATO	CONTRoLLATO	APPROVATO	VERIF. NOMRE	SCALA
12/07/2005	ALTEA G.				1:1
NOME					
Tolleranza generale ± 0,1					
DESCRIZIONE					
BATTERIA BORDO VASCA CON BOCCA EROG.					
E LEVA CUBO					
SERRIE					
LEVEL					
CODICE N°					
LECO40...					



**BATTERIA BORDO VASCA CON BOCCA EROG.  
E LEVA CUBO**

SERIE  
**LEVEL**

CODICE N°  
**LECO40...**

F E D C B A

F E D C B A

1 2

1 2