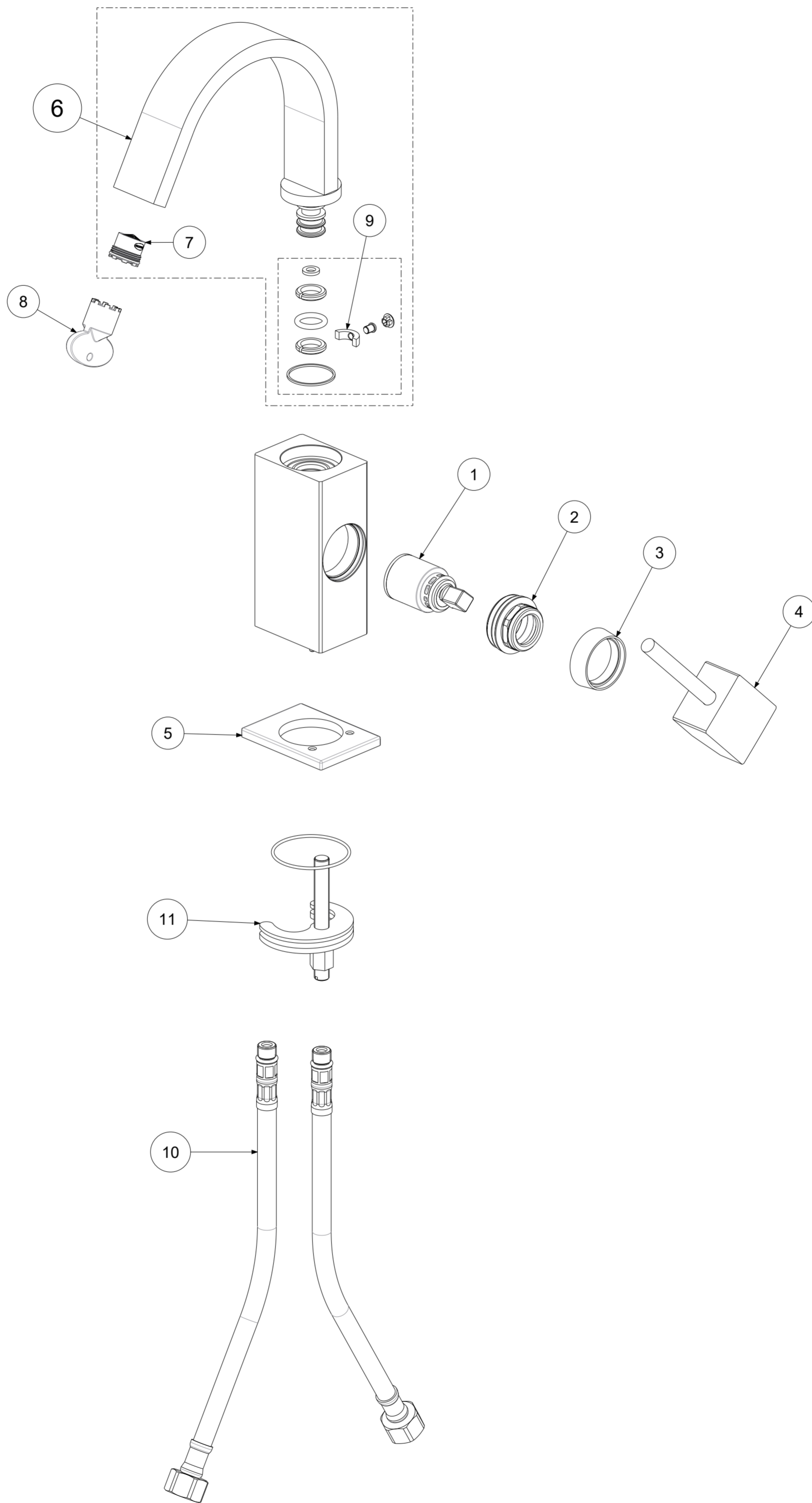
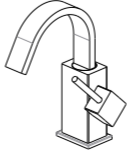


P Item	CODICE Code	DESCRIZIONE Designation
1	ZA91140	Cartuccia completa Ø25mm
2	ZGHI011	Ghiera fermacartuccia M30x1
3	ZCAP062..	Cappuccio sottoleva metallo
4	ZLEV101..	Leva comp. mod.ASTA
5	ZBAS053..	Basetta 55 x 40
6	ZCAN079	Canna piatta con aeratore
7	ZAER050	Aeratore a scomparsa + chiavetta per Level/Domino/doccia SY285
8	ZACC343	Chiavetta per aeratore
9	ZSET096	Set OR e fissaggio per canna
10	ZFLX001..	Set flex inox 3/8" cm.35 c/guar.
11	ZFIS038	Set fissaggio



	APPROVATO: Approved:		<b>A2</b>	SCALA Scale	0,500	MATERIALE Material	VARI
	DISEGNATO: Design:	Bertoli	07/08/2020	UNITA' Unit	mm	SERIE Range	LEVEL
DESCRIZIONE - Description:							
Misc.bidet girevole T/C c/piatta leva Asta LEVEL Bidet mixer without pop up waste - Asta handle							
FOGLIO - Sheet:		Ricambi	CODICE - Part Number:		<b>LEA838CR</b>		