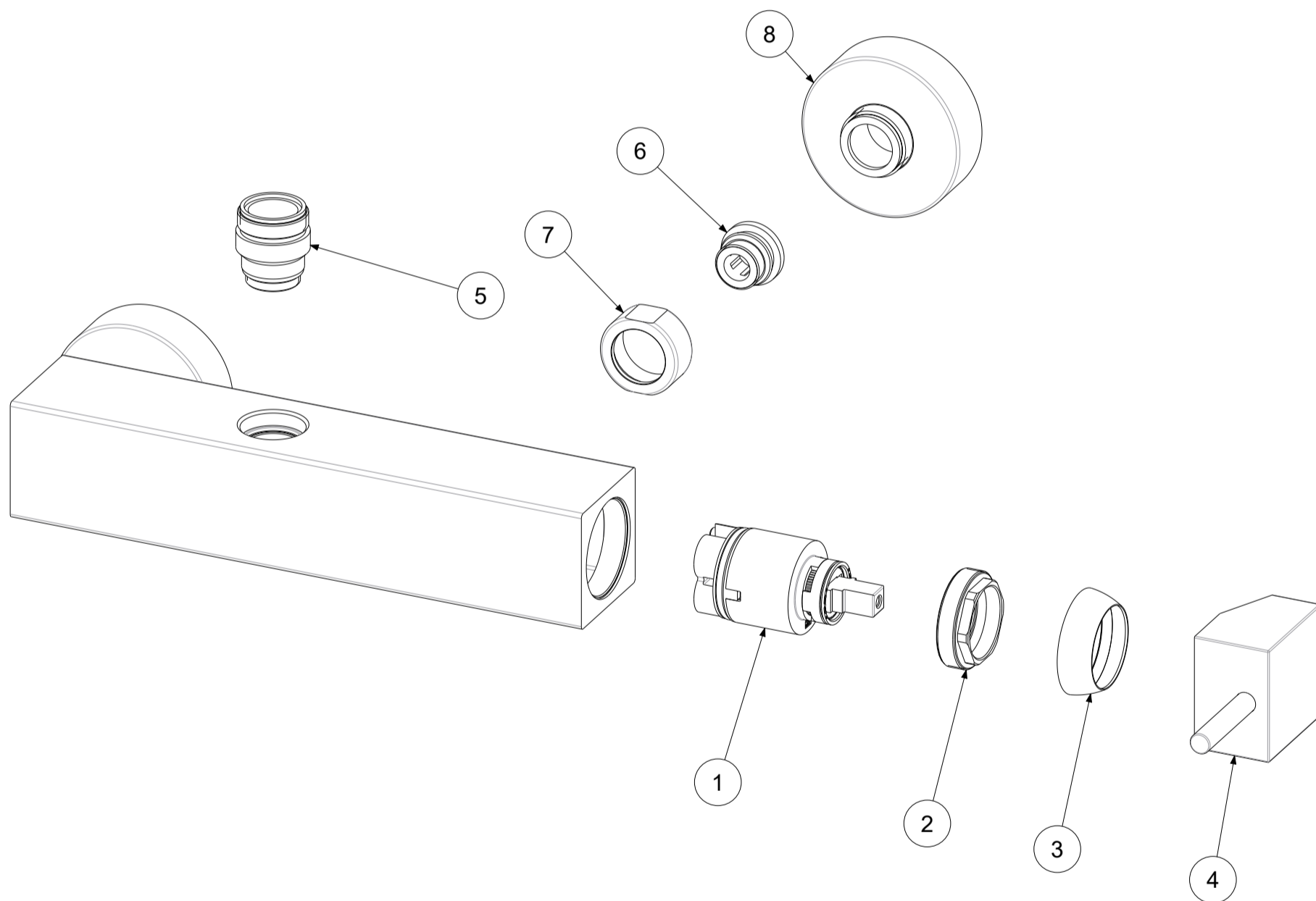


P Item	CODICE Code	DESCRIZIONE Designation
1	ZA91103R	Cartuccia Ø35mm con distributore
2	ZGHI010	Ghiera ferma cartuccia 37 x 1
3	ZCAP034..	Cappuccio sottoleva metallo 37x1
4	ZLEV097..	Leva completa mod. ASTA
5	ZRAC084..	Raccordo 3/4' con OR
6	ZSED001..	Sede per miscelatori a parete
7	ZCAL007..	Calotta per miscelatori a parete
8	ZECC029..	Eccentrico con rosone 1/2"x3/4"



	APPROVATO: Approved:		A3	SCALA Scale	0,500	MATERIALE Material	VARI
	DISEGNATO: Design:	Gaboardi	14/09/2020	UNITA' Unit	mm	SERIE Range	LEVEL
			DESCRIZIONE - Description: Miscelatore doccia esterno 3/4' Rovesciato leva Asta LEVEL Shower mixer overturned without shower set				
FOGLIO - Sheet:		Ricambi	CODICE - Part Number:		LEA168RCR		