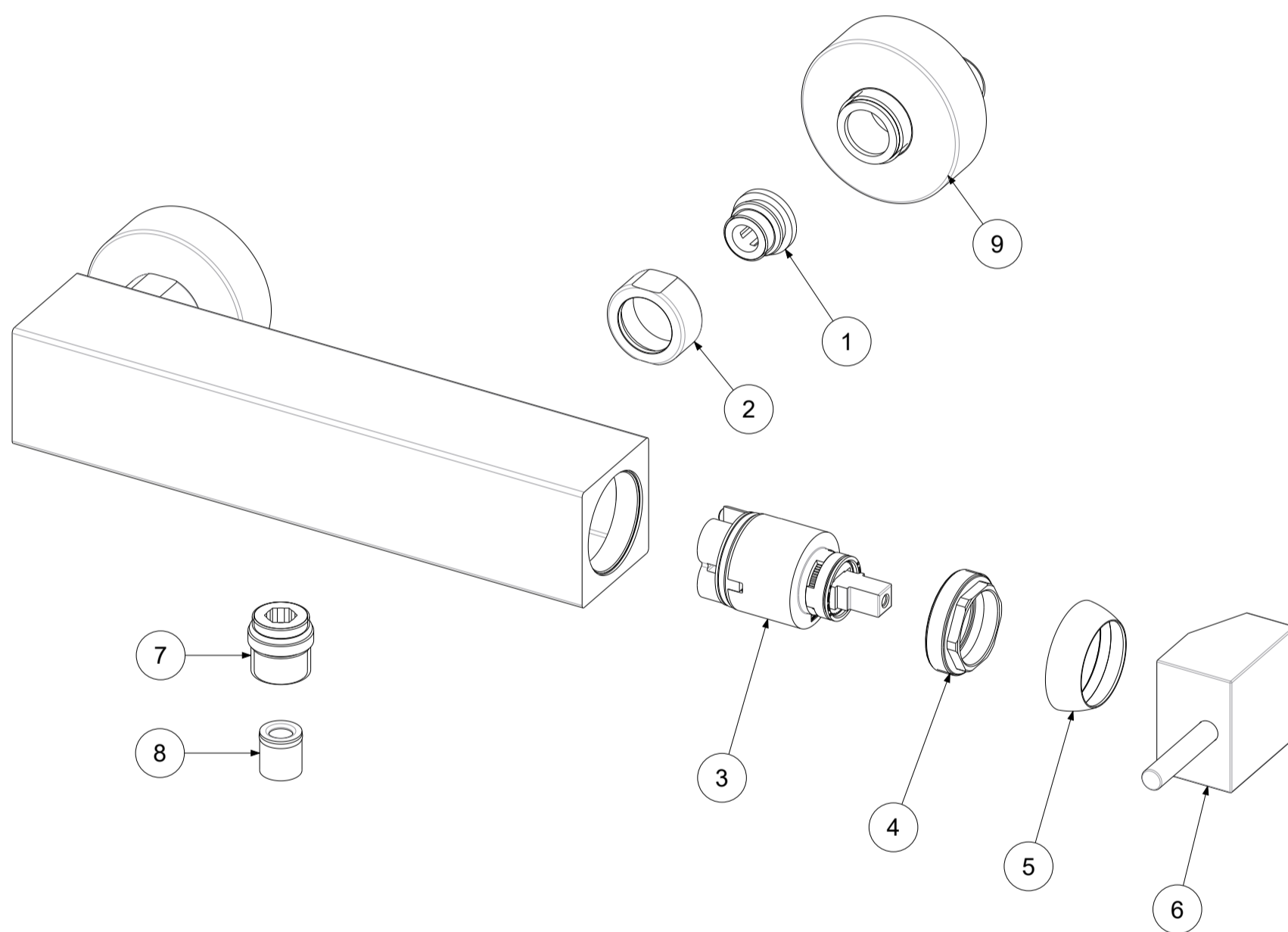


P Item	CODICE Code	DESCRIZIONE Designation
1	ZSED001..	Sede per miscelatori a parete
2	ZCAL007..	Calotta per miscelatori a parete
3	ZA91103R	Cartuccia Ø35mm con distributore
4	ZGHI010	Ghiera ferma cartuccia 37 x 1
5	ZCAP034..	Cappuccio sottoleva metallo 37x1
6	ZLEV097..	Leva completa mod. ASTA
7	ZRAC022..	Raccordo 1/2" con OR
8	ZACC146	Valvolina antiritorno D.15 mod. normale Lungo
9	ZECC029..	Eccentrico con rosone 1/2"x3/4"



	APPROVATO: Approved:		<b>A3</b>	SCALA Scale	0,500	MATERIALE Material	VARI
	DISEGNATO: Design:	Bertoli	12/05/2021	UNITA' Unit	mm	SERIE Range	--
			DESCRIZIONE - Description: Miscelatore doccia esterno 1/2' leva Asta LEVEL Shower mixer without shower set				
FOGLIO - Sheet:		Ricambi	CODICE - Part Number:		<b>LEA168CR</b>		