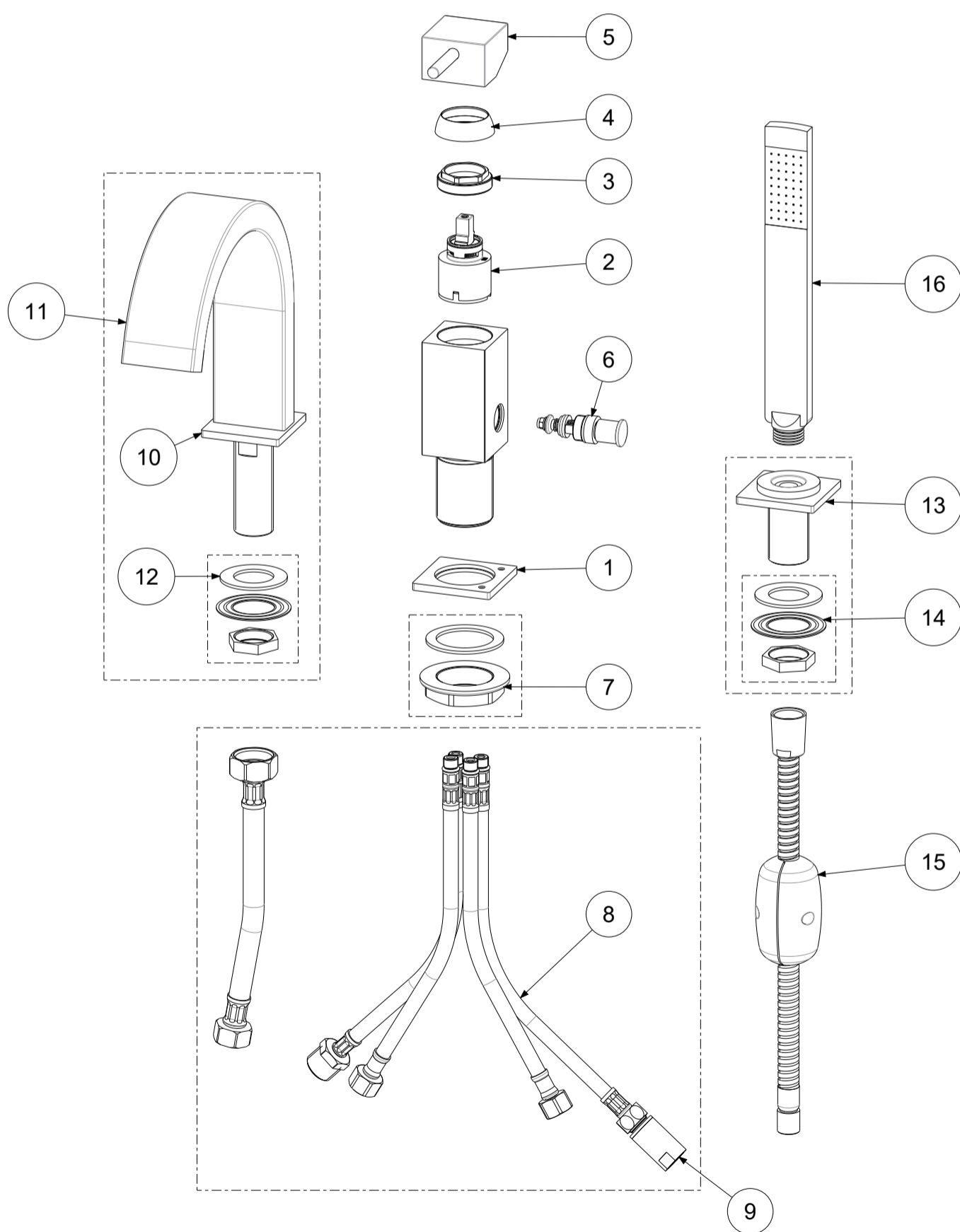


P Item	CODICE Code	DESCRIZIONE Designation
1	ZBAS050..	Basetta ottone per miscelatore bordo vasca
2	ZA91104R	Cartuccia miscelatore D.35 s/distributore CON REGOLAZIONE
3	ZGHI010	Ghiera ferma cartuccia 37 x 1
4	ZCAP034..	Cappuccio sottoleva metallo 37x1
5	ZLEV097..	Leva completa mod. ASTA
6	ZDEV007..	Deviatore completo per miscelatore bordo vasca
7	ZFIS028	Set fissaggio per miscelatore bordo vasca
8	ZFLX086..	Set 5 flex inox per miscelatore bordo vasca
9	ZRAC123..	Raccordo MF 15X1 completo con valv.antir.con guar.
10	ZBAS055..	Basetta in ottone per bocca bordo vasca
11	ZBOC039..	Bocca bordo vasca con basetta e fissaggio
12	ZFIS121	Fissaggio 3/4 per bocca bordo vasca
13	ZBAS085..	Set basetta con gambo e fissaggio
14	ZFIS122	Fissaggio x Base DOCCIA Bordo vasca EVO-BIRILLO-LIGHT
15	ZFLO009..	Flessibile ottone doppia aggraffatura F1/2" - M15x1 mm.1500
16	ZDOC117..	Doccetta premium completa



	APPROVATO: Approved:		<b>A3</b>	SCALA Scale	0,280	MATERIALE Material	VARI
	DESEGNATO: Design:	Bertoli	03/08/2020	UNITA' Unit	mm	SERIE Range	LEVEL
		DESCRIZIONE - Description: Batteria bordo vasca con bocca erog.leva Asta LEVEL Deck mounted mixer with diverter					
FOGLIO - Sheet:		Ricambi	CODICE - Part Number:		<b>LEA040CR</b>		