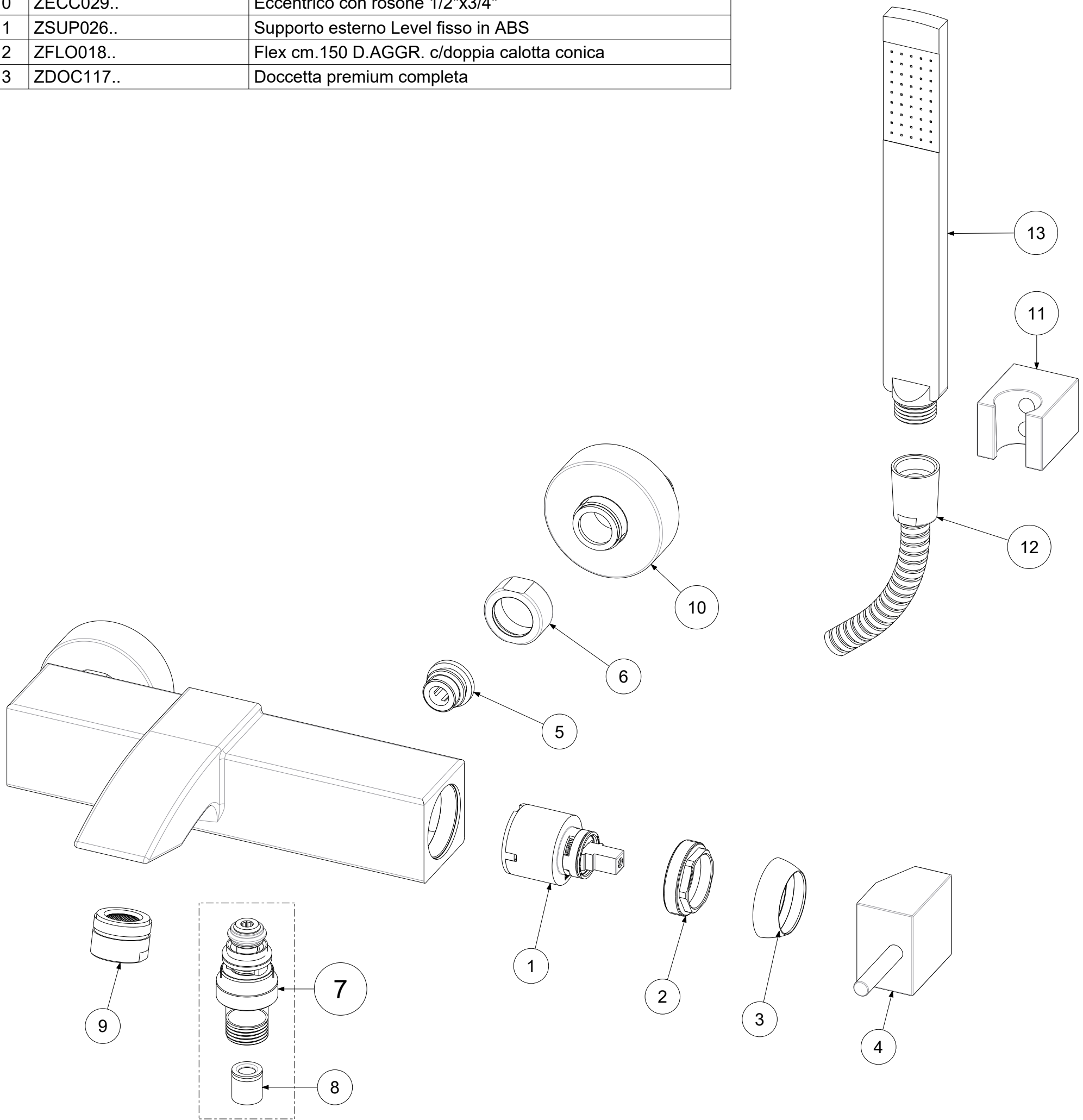
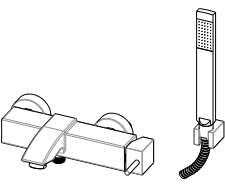



P Item	CODICE Code	DESCRIZIONE Designation
1	ZA91104R	Cartuccia miscelatore D.35 s/distributore CON REGOLAZIONE
2	ZGHI010	Ghiera ferma cartuccia 37 x 1
3	ZCAP034..	Cappuccio sottoleva metallo 37x1
4	ZLEV097..	Leva completa mod. ASTA
5	ZSED001..	Sede per miscelatori a parete
6	ZCAL007..	Calotta per miscelatori a parete
7	ZDEV003..	Deviatore completo per miscelatore vasca
8	ZACC146	Valvolina antiritorno D.15 mod. normale Lungo
9	ZAER003..	Aeratore Ø28x1M
10	ZECC029..	Eccentrico con rosone 1/2"x3/4"
11	ZSUP026..	Supporto esterno Level fisso in ABS
12	ZFLO018..	Flex cm.150 D.AGGR. c/doppia calotta conica
13	ZDOC117..	Doccetta premium completa



	APPROVATO: Approved:		<b>A3</b>	SCALA Scale	0,500	MATERIALE Material	VARI
	DISEGNATO: Design:	Bertoli	31/07/2020	UNITA' Unit	mm	SERIE Range	LEVEL
		DESCRIZIONE - Description: Miscelatore vasca con duplex c/supp.riposo leva Asta LEVEL Bath-shower mixer with ABS fixed wall bracket					
FOGLIO - Sheet:		Ricambi	CODICE - Part Number:		<b>LEA026CR</b>		