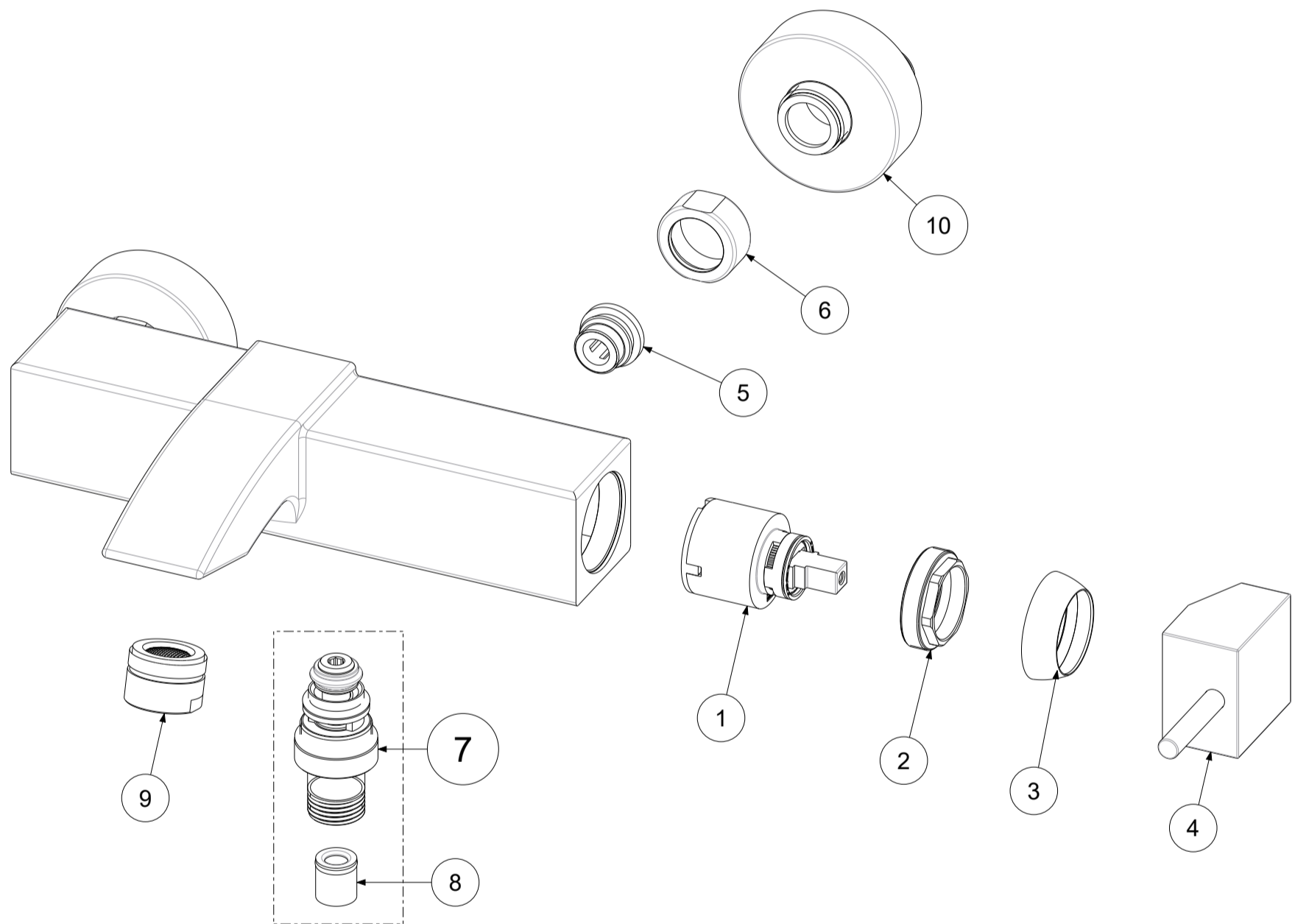


P Item	CODICE Code	DESCRIZIONE Designation
1	ZA91104R	Cartuccia miscelatore D.35 s/distributore CON REGOLAZIONE
2	ZGHI010	Ghiera ferma cartuccia 37 x 1
3	ZCAP034..	Cappuccio sottoleva metallo 37x1
4	ZLEV097..	Leva completa mod. ASTA
5	ZSED001..	Sede per miscelatori a parete
6	ZCAL007..	Calotta per miscelatori a parete
7	ZDEV003..	Deviatore completo per miscelatore vasca
8	ZACC146	Valvolina antiritorno D.15 mod. normale Lungo
9	ZAER003..	Aeratore Ø28x1M
10	ZECC029..	Eccentrico con rosone 1/2"x3/4"



	APPROVATO: Approved:		A3	SCALA Scale	0,500	MATERIALE Material	VARI
	DESEGNATO: Design:	Bertoli	31/07/2020	UNITA' Unit	mm	SERIE Range	LEVEL
			DESCRIZIONE - Description:		Miselatore vasca senza duplex leva Asta LEVEL Bath-shower mixer without shower kit		
FOGLIO - Sheet:		Ricambi	CODICE - Part Number:		LEA022CR		