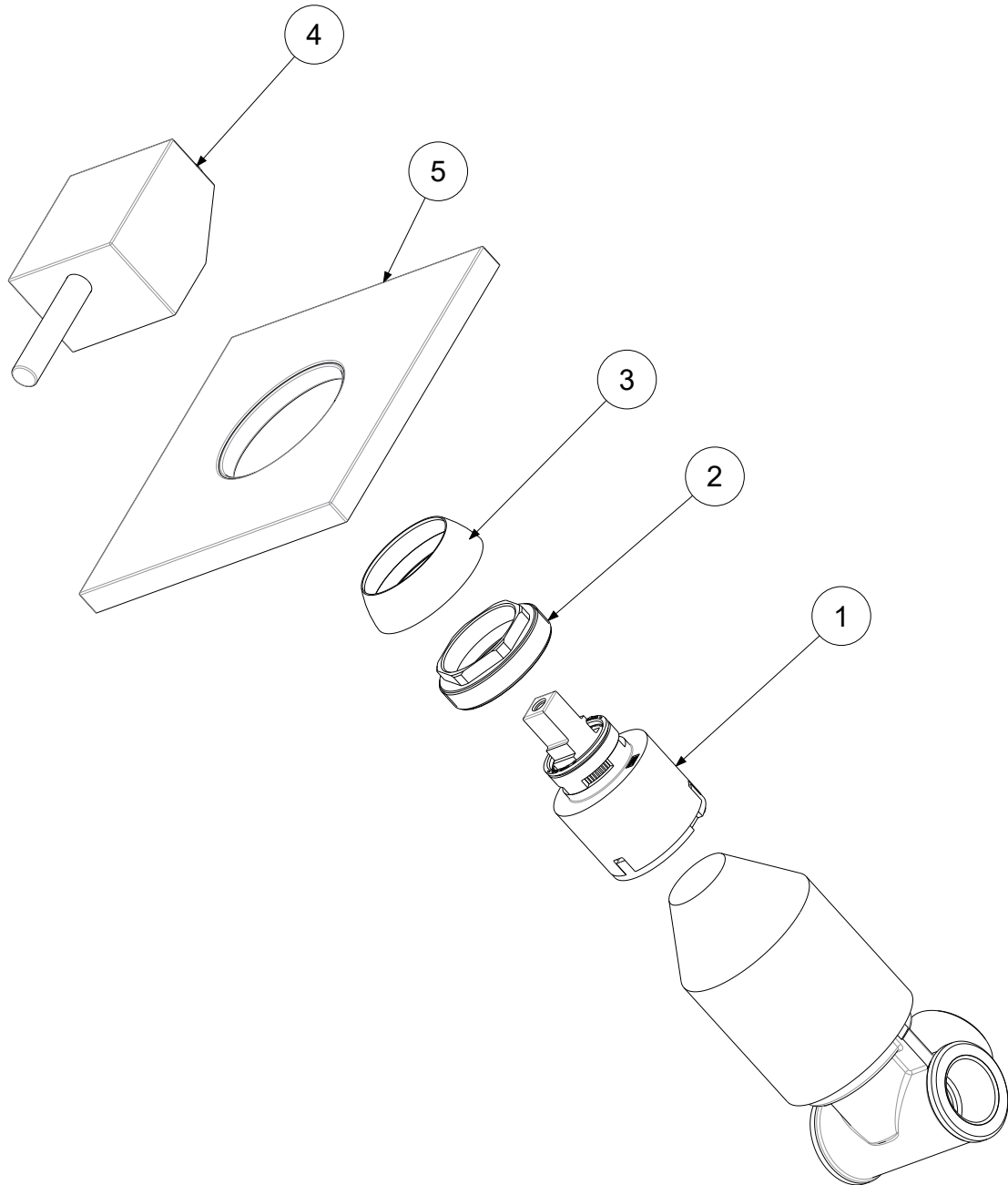


P Item	CODICE Code	DESCRIZIONE Designation
1	ZA91104R	Cartuccia miscelatore D.35 s/distributore CON REGOLAZIONE
2	ZGHI010	Ghiera ferma cartuccia 37 x 1
3	ZCAP034..	Cappuccio sottoleva metallo 37x1
4	ZLEV097..	Leva completa mod. ASTA
5	ZPIA026..	Piastra 1 foro ABScon guar. x misc.incasso 010



	APPROVATO: Approved:			<b>A4</b>	SCALA Scale	0,500	MATERIALE Material	Vari
	DISEGNATO: Design:	Gaboardi	10/06/2021		UNITA' Unit	mm	SERIE Range	Level
			DESCRIZIONE - Description: Miscelatore incasso leva ASTA LEVEL--					
FOGLIO - Sheet:		RICAMBI		CODICE - Part Number:		<b>LEA010CR</b>		