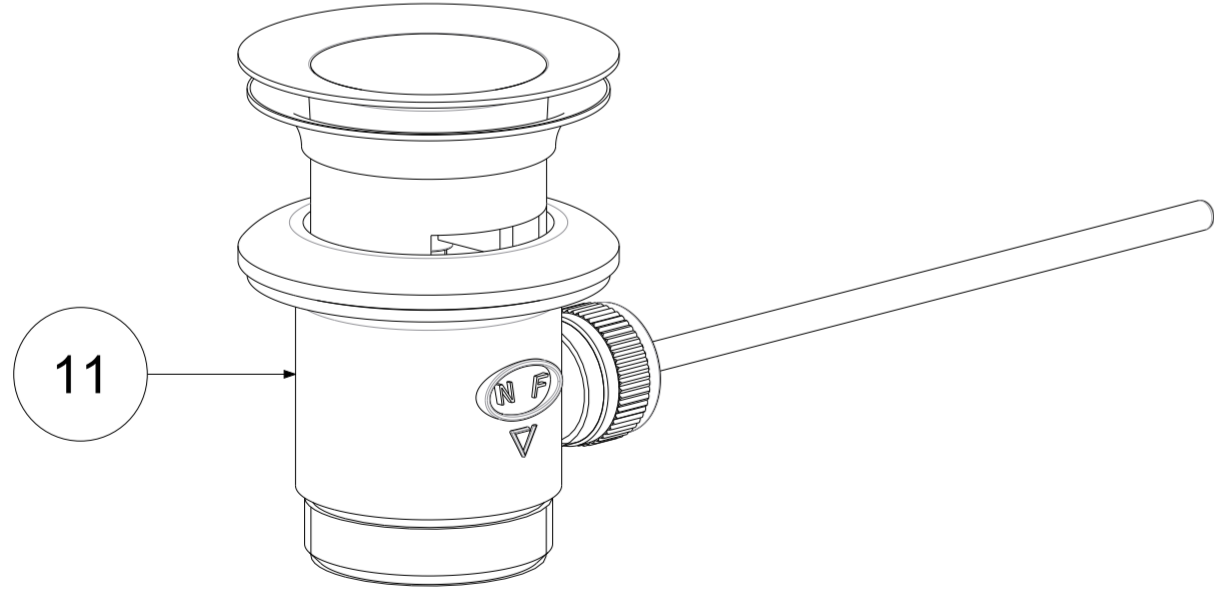
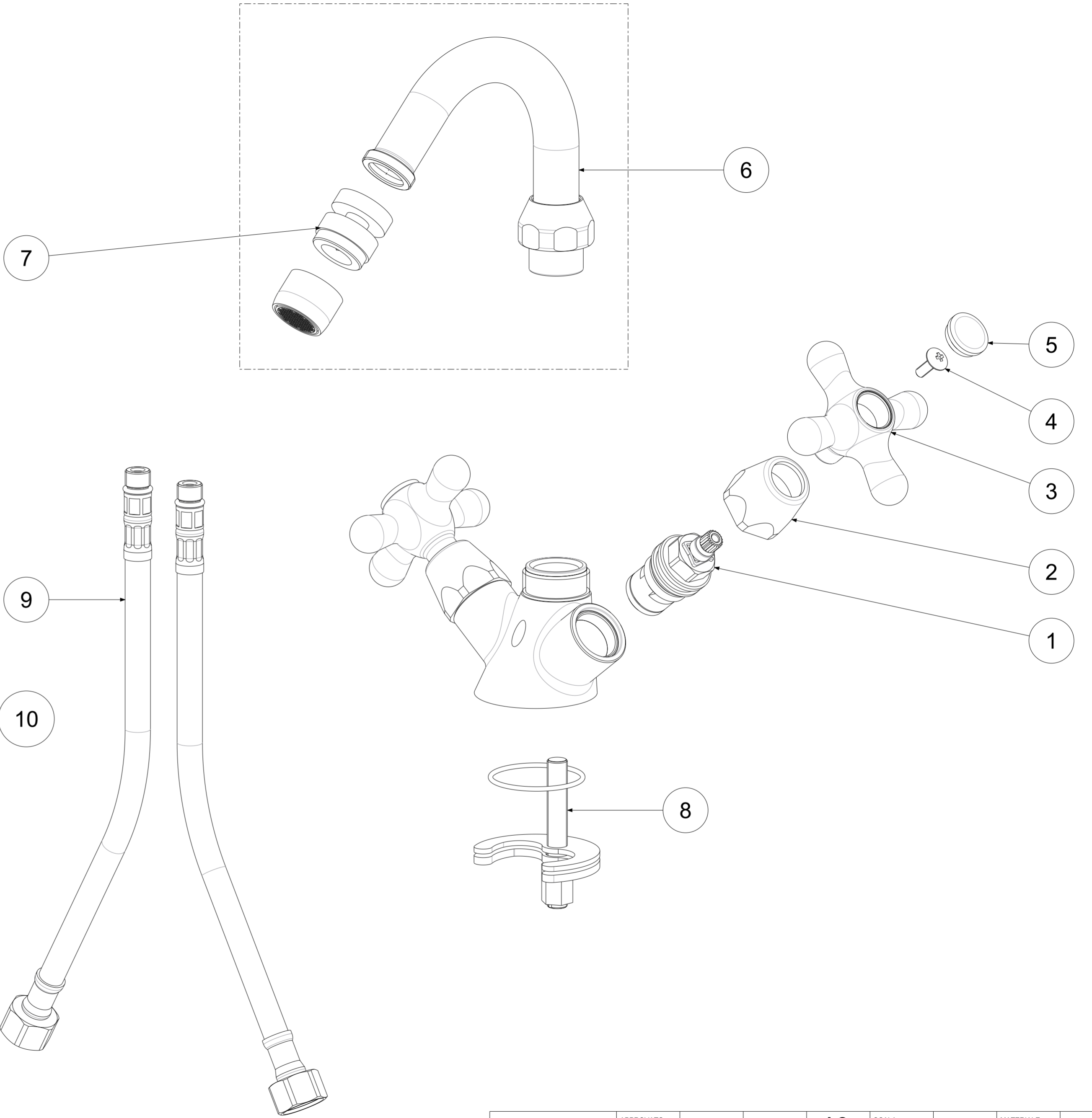


P Item	CODICE Code	DESCRIZIONE Designation
1	ZVIT001	Vitone dischi ceramici 90° dx
2	ZCAP007..	Cappuccio coprivitone in ottone
3	ZMAN005..	Maniglia completa IRIS
4	ZACC096	Vite 4MA per maniglia vitone ceramico
5	ZPLA001..	Placchetta per maniglia IRIS
6	ZCANA018..	Canna tubo Ø18mm interasse 115mm con aeratore
7	ZAER007..	Snodo M22x1 con aeratore
8	ZFIS079	Set fissaggio
9	ZFLX001..	Set flex inox 3/8" cm.35 c/guar.
10	ZAST002..	Asta Ø4 mm con snodino
11	ZSCA040..	Scarico 1"1/4 modello NEW (ZM) c/tappo host.



	APPROVATO: Approved:		A2	SCALA Scale	1:1,25	MATERIALE Material	VARI
	DISEGNATO: Design:	Giampani	12/03/2021	UNITA' Unit	mm	SERIE Range	IRIS
DESCRIZIONE - Description: Gr.monoforo bidet girevole S/A 1" 1/4 1-hole bidet mix with swivelling spout and 1" 1/4 P.U.W.							
FOGLIO - Sheet:		Ricambi	CODICE - Part Number:		IRV137CR		

La Rubinetteria PAFFONI si riserva a termini di legge la proprietà del presentatedisegno con divieto di riprodurlo o comunicarlo a terzi senza autorizzazione - Rubinetteria Paffoni reserves the ownership of this drawing by law with the prohibition of reproducing it or communicating it to third parties without authorization