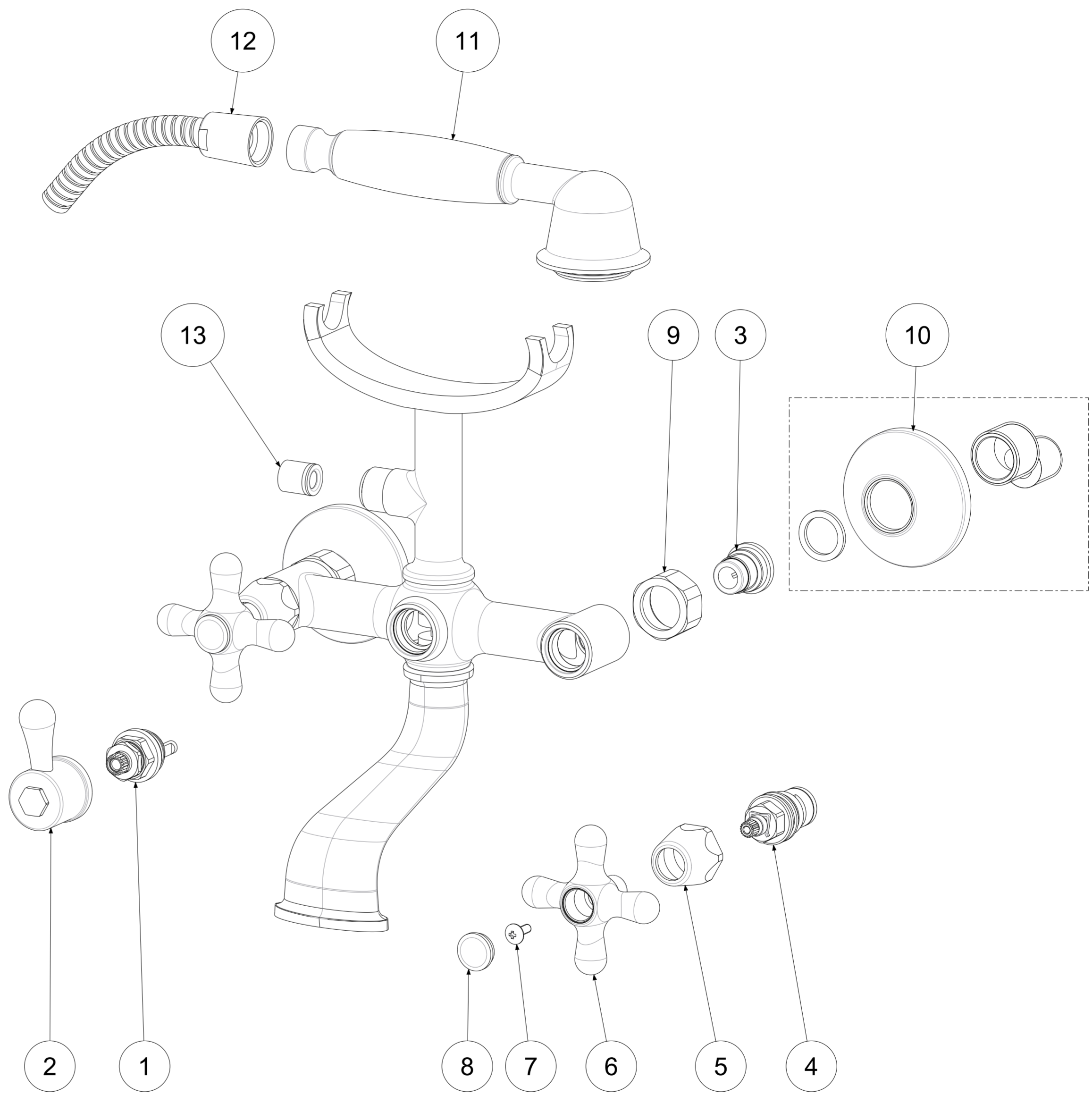


P Item	CODICE Code	DESCRIZIONE Designation
1	ZDEV016	Vitone completo x deviatore vasca
2	ZMAN029..	Deviatore x 022/023 IR
3	ZSED002..	Sede per gruppi a muro
4	ZVIT001	Vitone dischi ceramici 90° dx
5	ZCAP007..	Cappuccio coprivitone in ottone
6	ZMAN005..	Maniglia completa IRIS
7	ZACC096	Vite 4MA per maniglia vitone ceramico
8	ZPLA001..	Placchetta per maniglia IRIS
9	ZCAL003..	Calotta 3/4" per miscelatore a parete
10	ZECC001..	Eccentrico 1/2 x 3/4 MIX
11	ZDOC007..	Doccia IRIS cromo in sacchetto
12	ZFLO001CR	Flessibile 1500mm doppia aggraffatura e calotta conica
13	ZACC146	Valvolina antiritorno D.15 mod. normale Lungo



	APPROVATO: Approved:		A2	SCALA Scale	0,600	MATERIALE Material	VARI
	DISEGNATO: Design:	Gaboardi	24/02/2021	UNITA' Unit	mm	SERIE Range	IRIS
		DESCRIZIONE - Description: Gruppo vasca LUSO Bath/shower m. w/show+flex					
FOGLIO - Sheet:		Ricambi	CODICE - Part Number:		IRV022CR		

La Rubinetteria PAFFONI si riserva a termini di legge la proprietà del presente disegno con divieto di riproduzione o comunicazione a terzi senza autorizzazione. - Rubinetteria Paffoni reserves the ownership of this drawing by law with the prohibition of reproducing it or communicating it to third parties without authorization