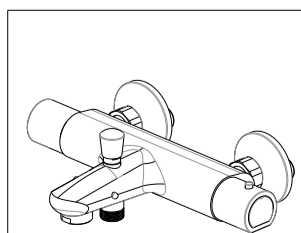
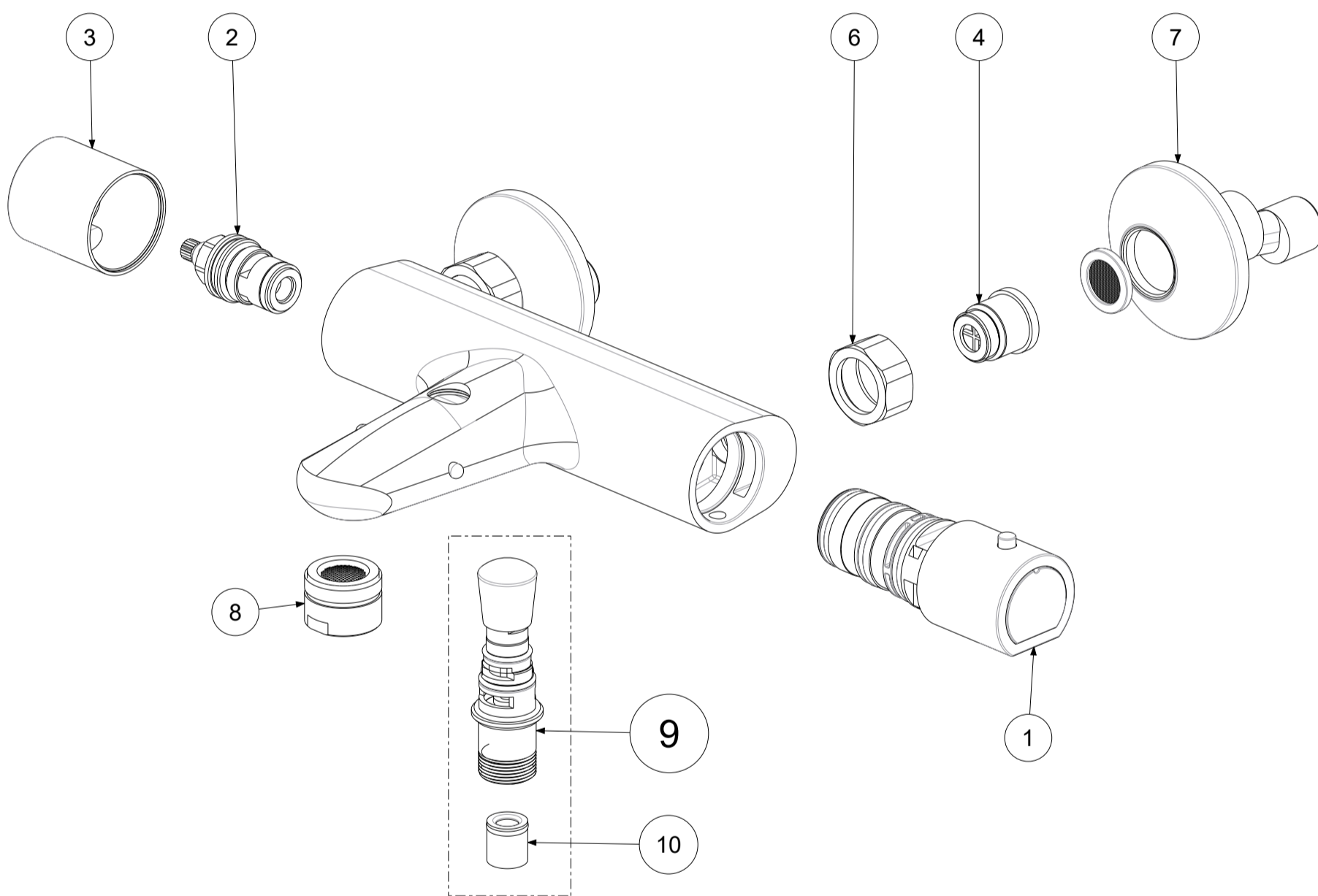


P Item	CODICE Code	DESCRIZIONE Designation
1	ZVIT063..	Cartuccia termostatica con maniglia graduata
2	ZVIT001	Vitone dischi ceramici 90° dx
3	ZMANV200..	Maniglia per vitone a dischi ceramici
4	ZSED028	Sede per miscelatori termostatici con valvolina e anello
5	ZACC281	Valvolina antiritorno D.15 modello CORTO
6	ZCAL003..	Calotta 3/4" per miscelatore a parete
7	ZECC044..	Eccentrico con rosone 1/2" x 3/4" e guarnizione
8	ZAER003..	Aeratore Ø28x1M
9	ZDEV034..V	Deviatore prol.c/valvolina x vasca
10	ZACC146	Valvolina antiritorno D.15 mod. normale Lungo



APPROVATO: Approved:			A3	SCALA Scale	0,500	MATERIALE Material	VARI
DISEGNATO: Design:	Giampani	21/05/2021		UNITA' Unit	mm	SERIE Range	EQUO STAR NEW
		DESCRIZIONE - Description:					
		Misc. termostatico vasca s/dup. EQUO STAR NEW					
FOGLIO - Sheet:		Ricambi		CODICE - Part Number:		EQS022CRNEW	