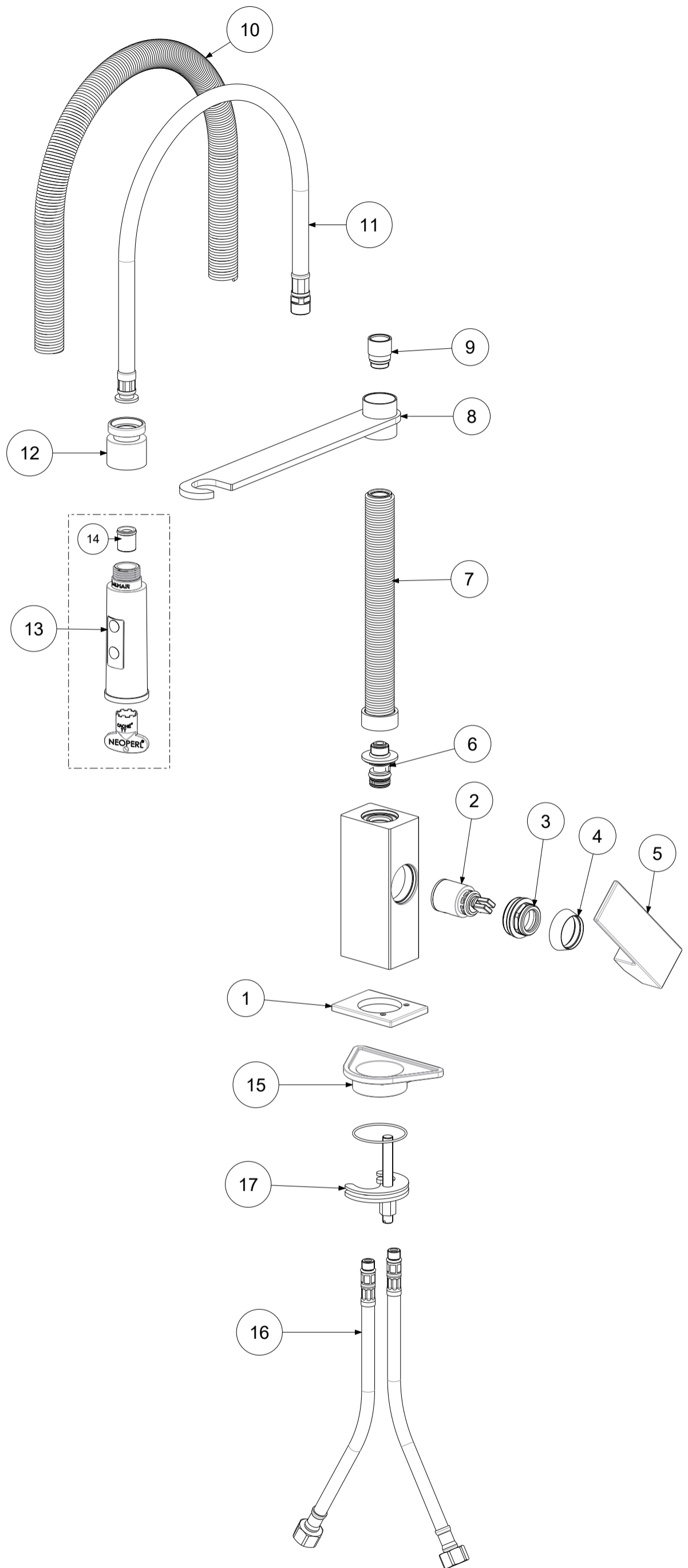


P Item	CODICE Code	DESCRIZIONE Designation
1	ZBAS053..	Basetta 60x45
2	ZA91140	Cartuccia completa Ø25mm
3	ZGHI011	Ghiera fermacartuccia M30x1
4	ZCAP062..	Cappuccio sottoleva in metallo
5	ZLEV189..	Leva completa ELLE rovesciata
6	ZRAC088..	Raccordo 14x1 completo c/or. c/mez.luna c/teflon x canna
7	ZACC351..	Molla inferiore filo Ø2 mm
8	ZACC352..	Supporto per doccia
9	ZRAC119..	Raccordo d.18 F.15x1 con guarnizioni x flex plastificato art.CH179
10	ZACC350..	Molla SUPERIORE
11	ZFLX061..	Flex inox Ø14 cm.52 plastificato
12	ZRAC105CL	Supporto doccia abs nero
13	ZDOC069..	Doccia 2 getti ABS MINIMAL con valvolina x art. 179 STICK cromata
14	ZACC232	Valvolina antiritorno D.14
15	ZACC258	Rinforzo triangolare ABS per fissaggio
16	ZFLX001..	Set flex inox 3/8" cm.35 c/guar.
17	ZFIS038	Set fissaggio



	APPROVATO: Approved:		<b>A3</b>	SCALA Scale	1:3,333	MATERIALE Material	VARI
	DISEGNATO: Design:	Bertoli	18/01/2021	UNITA' Unit	mm	SERIE Range	ELLE
			DESCRIZIONE - Description:		Miscelatore cucina Professional 2 Getti ABS Minimal		ELLE
FOGLIO - Sheet:		Ricambi		CODICE - Part Number:		<b>EL179CR</b>	