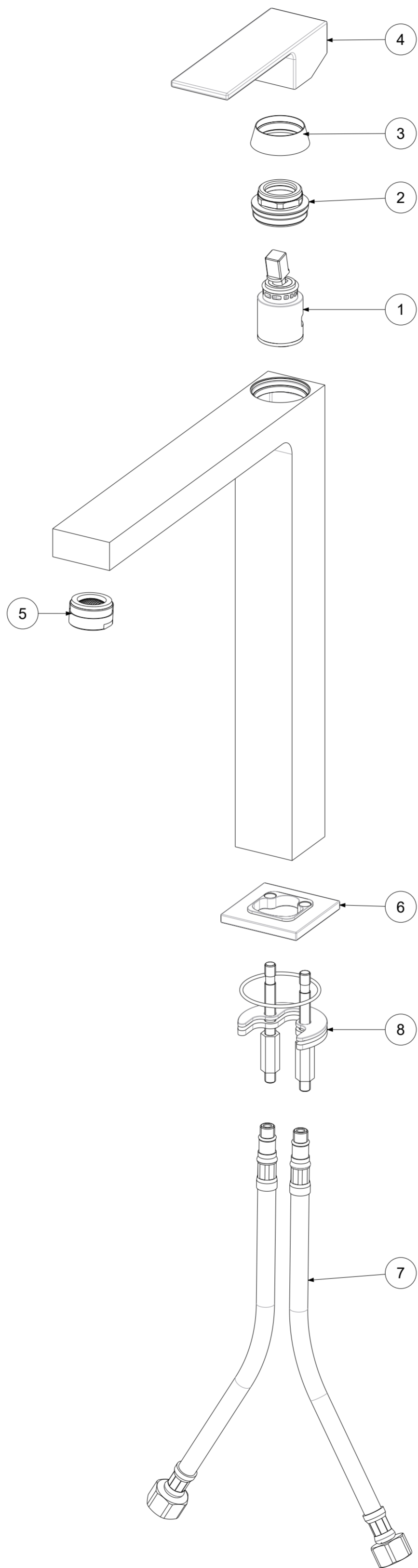


P Item	CODICE Code	DESCRIZIONE Designation
1	ZA91140	Cartuccia completa Ø25mm
2	ZGHI011	Ghiera fermacartuccia M30x1
3	ZCAP062..	Cappuccio sottoleva in metallo
4	ZLEV152..	Leva completa ELLE
5	ZAER078..	Aeratore Ø24x1M
6	ZBAS095..	Basetta ottone
7	ZFLX069..	Flex inox
8	ZFIS139	Set fissaggio



	APPROVATO: Approved:		A2	SCALA Scale	0,500	MATERIALE Material	VARI
	DISEGNATO: Design:	Bertoli	05/08/2020	UNITA' Unit	mm	SERIE Range	ELLE
DESCRIZIONE - Description: Miscelatore lavabo T/C PROLUNGATO ELLE Tall wash basin mixer without pop up waste ELLE							
FOGLIO - Sheet:		Ricambi	CODICE - Part Number:		EL081CR		