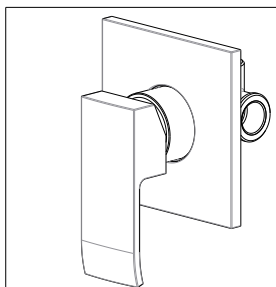
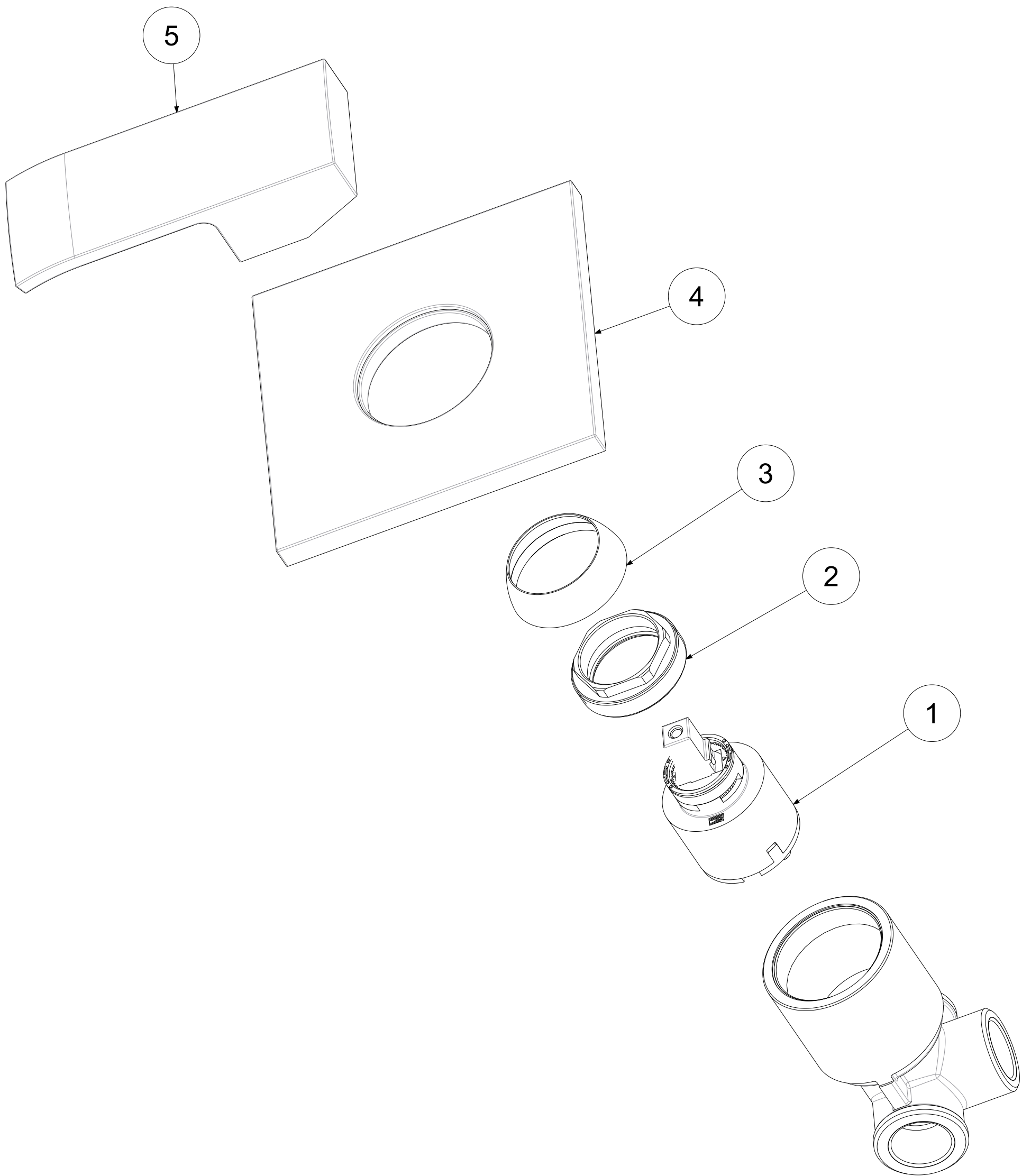


P Item	CODICE Code	DESCRIZIONE Designation
1	ZA91104R	Cartuccia miscelatore D.35 s/distributore CON REGOLAZIONE
2	ZGHI010	Ghiera ferma cartuccia 37 x 1
3	ZCAP034..	Cappuccio sottoleva metallo 37x1
4	ZPIA026..	Piastra 1 foro ABScon guar. x misc.incasso 010
5	ZLEV099..	Leva comp. mod.STANDARD



APPROVATO: <i>Approved:</i>			A3	SCALA <i>Scale</i>	0,800	MATERIALE <i>Material</i>	VARI
DISEGNATO: <i>Design:</i>	Giampani	17/12/2019		UNITA' <i>Unit</i>	mm	SERIE <i>Range</i>	ELLE
				DESCRIZIONE - <i>Description:</i>			
				Miscelatore incasso leva Standard			
FOGLIO - <i>Sheet:</i>		Ricambi		CODICE - <i>Part Number:</i>		EL010CR	

La Rubinetteria PAFFONI si riserva a termini di legge la proprietà del presentedisegno con divieto di riproduzione o comunicazione a terzi senza autorizzazione - Rubinetteria Paffoni reserves the ownership of this drawing by law with the prohibition of reproducing it or communicating it to third parties without authorization