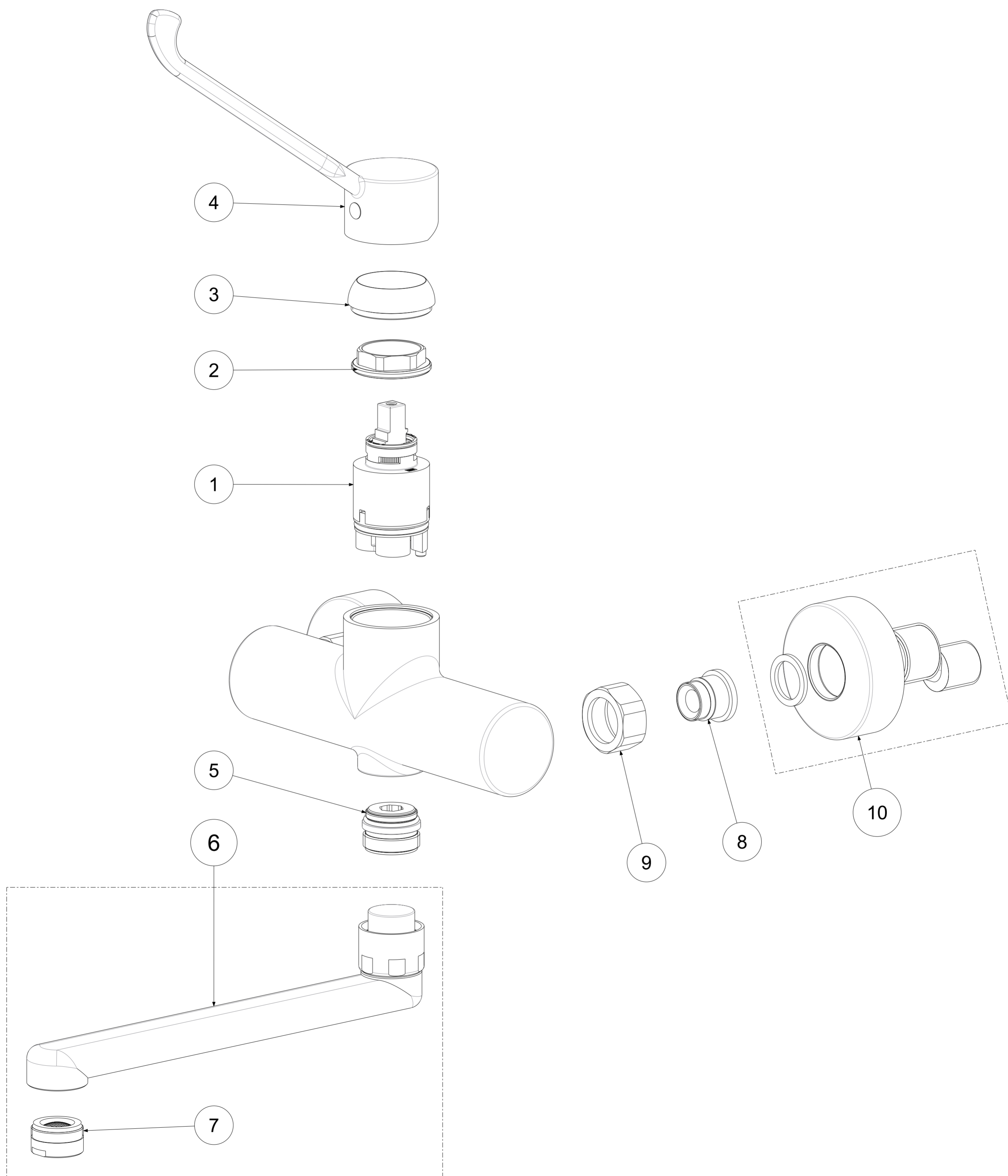


P Item	CODICE Code	DESCRIZIONE Designation
1	ZA91103R	Cartuccia Ø35mm con distributore
2	ZGHI003	Ghiera fermacartuccia
3	ZCAP010..	Cappuccio sottoleva in ABS
4	ZLEV145..	Leva Clinica RED
5	ZRAC002..	Raccordo G3/4" con OR
6	ZCANA023..	Canna tubo diritta con aeratore con interasse 200mm
7	ZAER002..	Aeratore 24x1
8	ZSED015..	Sede per gruppi a parete
9	ZCAL003..	Calotta 3/4" per miscelatore a parete
10	ZECC029..	Eccentrico con rosone 1/2"x3/4"



	APPROVATO: Approved:		A2	SCALA Scale	1,000	MATERIALE Material	VARI
	DISEGNATO: Design:	Bertoli	07/06/2019	UNITA' Unit	mm	SERIE Range	Candy
		DESCRIZIONE - Description: Misc. lavello muro canna piatta leva clinica CANDY-- Wall sink mixer					
FOGLIO - Sheet:		RICAMBI		CODICE - Part Number:		CA302CR	

La Rubinetteria PAFFONI si riserva a termini di legge la proprietà del presentatedisegno con divieto di riprodurlo o comunicarlo a terzi senza autorizzazione. - Rubinetteria Paffoni reserves the ownership of this drawing by law with the prohibition of reproducing it or communicating it to third parties without authorization