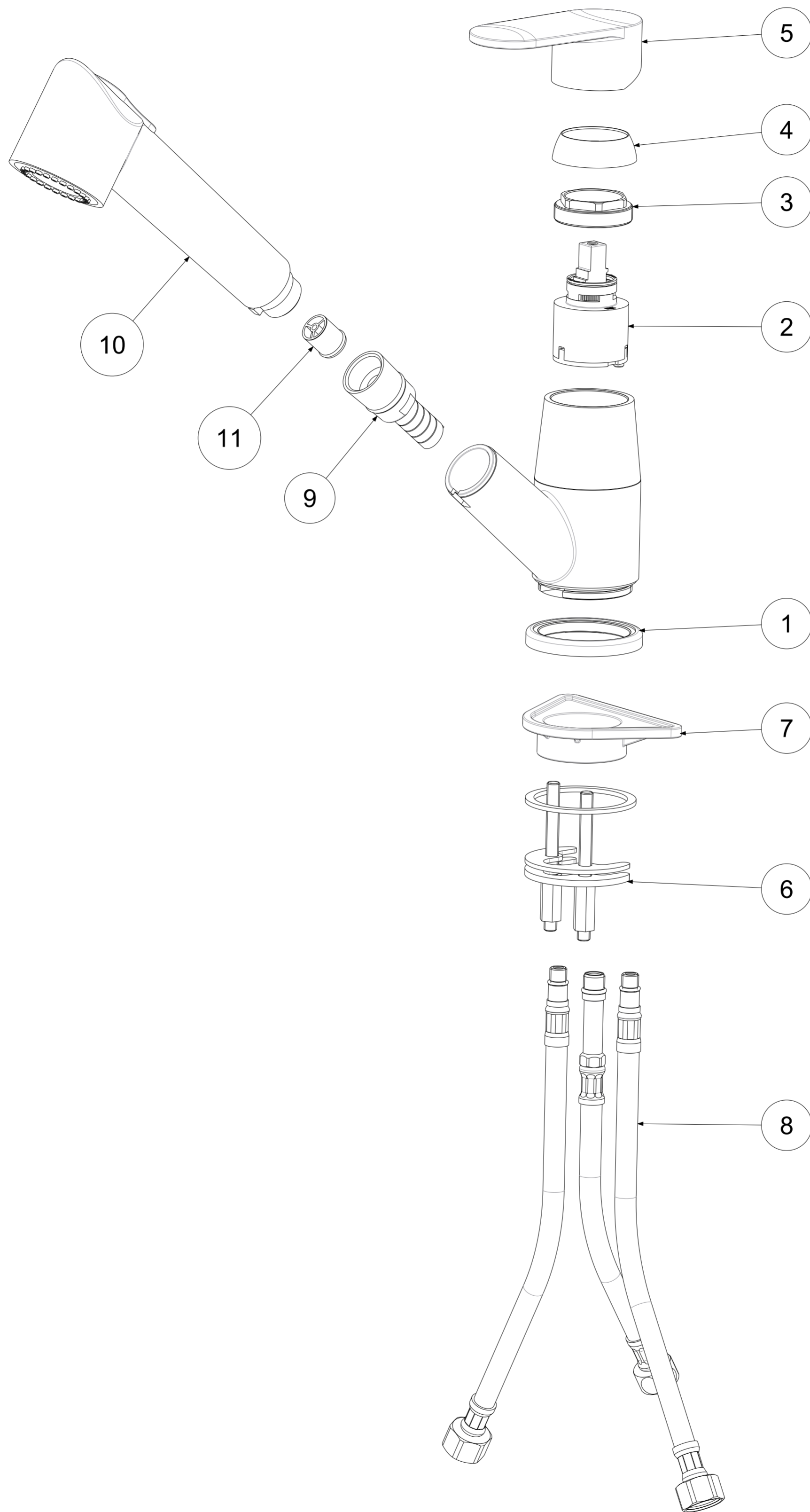


P Item	CODICE Code	DESCRIZIONE Designation
1	ZBAS012..	Basetta in metallo
2	ZA91104R	Cartuccia miscelatore D.35 s/distributore CON REGOLAZIONE
3	ZGHI010	Ghiera ferma cartuccia 37 x 1
4	ZCAP034..	Cappuccio sottoleva metallo 37x1
5	ZLEV159..	Leva completa
6	ZFIS007	Set fissaggio per miscelatore
7	ZACC258	Rinforzo triangolare ABS per fissaggio
8	ZFLX021..	Set flex inox mix d.estraib. s/gambo D.10 8x1 3/8 (3 pz.)
9	ZFLO011..	Flex cm.150 NYLON C/PESO ECOLOGICO
10	ZDOC091..	Doccia in ABS
11	ZACC232	Valvolina antiritorno D.14



	APPROVATO: Approved:		A2	SCALA Scale	1,000	MATERIALE Material	VARI
	DISEGNATO: Design:	Barbero	10/06/2019	UNITA' Unit	mm	SERIE Range	Candy
DESCRIZIONE - Description:							
Miscelatore lavello doccia estraibile CANDY-- One-hole sink mixer with swivelling spout with pull out hand-shower							
FOGLIO - Sheet:		RICAMBI		CODICE - Part Number:		CA183CR	