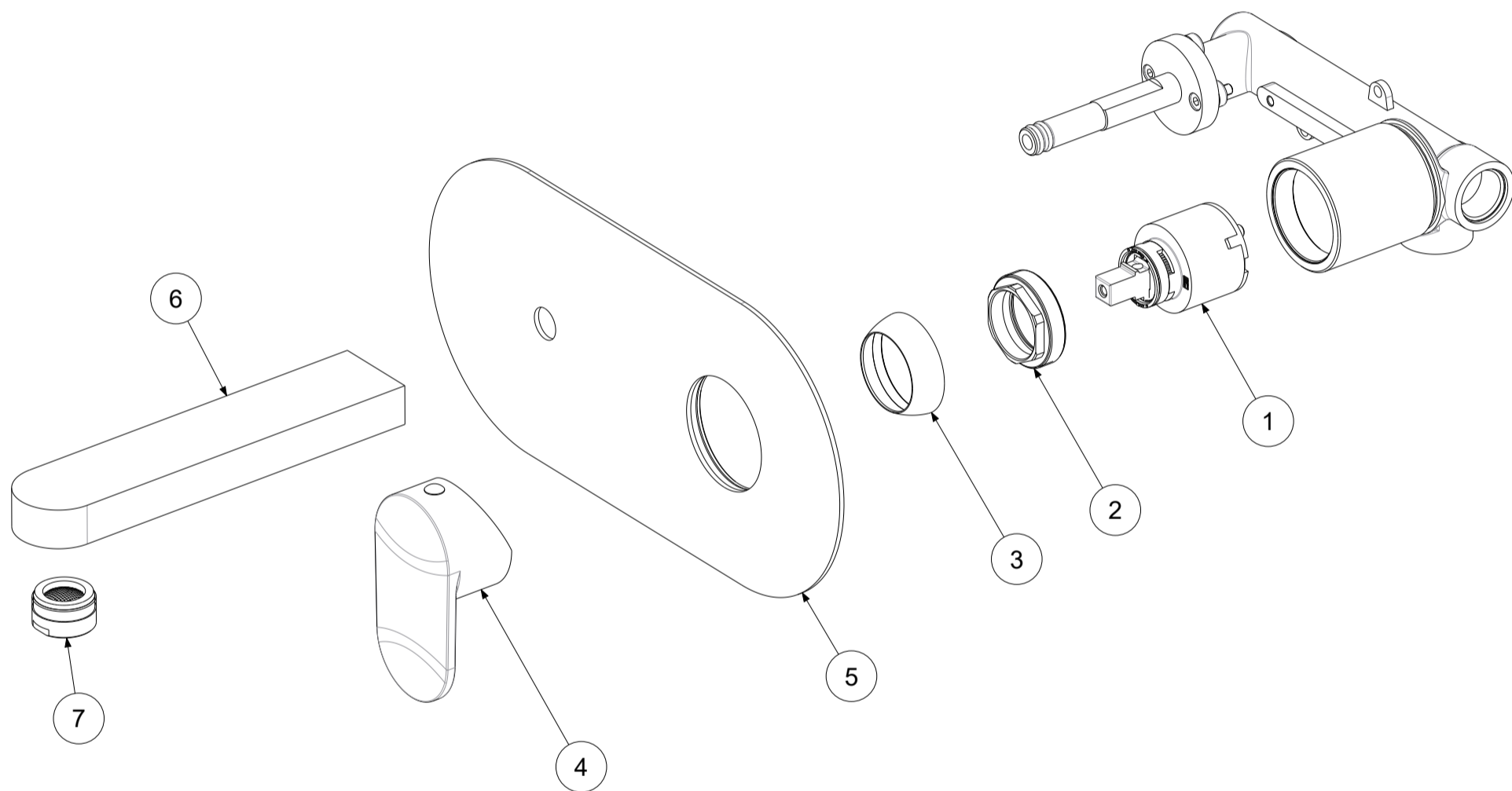
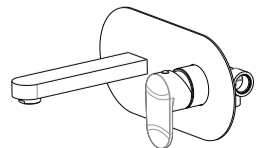


P Item	CODICE Code	DESCRIZIONE Designation
1	ZA91104R	Cartuccia miscelatore D.35 s/distributore CON REGOLAZIONE
2	ZGHI010	Ghiera ferma cartuccia 37 x 1
3	ZCAP034..	Cappuccio sottoleva metallo 37x1
4	ZLEV158..	Leva completa candy
5	ZPIA112..	Piastra in acciaio inox 2 fori con guarnizioni
6	ZBOC126..	Bocca con aeratore per art.104
7	ZAER002..	Aeratore 24x1



	APPROVATO: Approved:		<b>A3</b>	SCALA Scale	0,450	MATERIALE Material	VARI
	DISEGNATO: Design:	Gaboardi	29/05/2019	UNITA' Unit	mm	SERIE Range	Candy
	DESCRIZIONE - Description: Miscelatore incasso 2 Fori c/Piastra rettangolare e bocca mm.150 CANDY						
FOGLIO - Sheet:		Ricambi	CODICE - Part Number:		<b>CA104CR</b>		