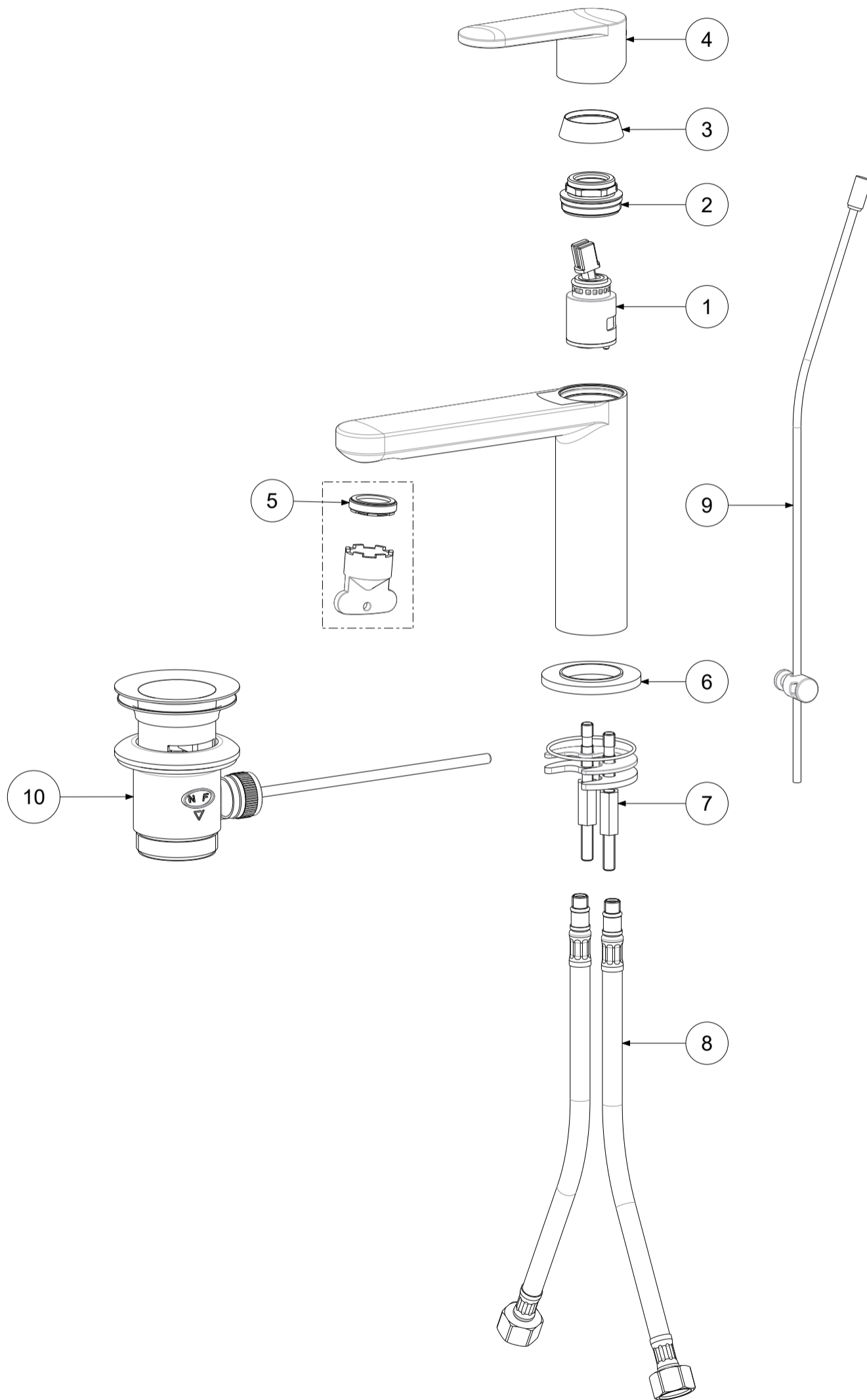


P Item	CODICE Code	DESCRIZIONE Designation
1	ZA91140	Cartuccia completa Ø25mm
2	ZGHI011	Ghiera fermacartuccia M30x1
3	ZCAP062..	Cappuccio sottoleva in metallo
4	ZLEV160..	Leva completa
5	ZAER090	Aeratore M24x1 SLIM AIR con chiavetta
6	ZBAS100..	Basetta miscelatore in metallo
7	ZFIS124	Set fissaggio
8	ZFLX102....	Set 2 flex inox SOFT PEX F3/8 cm.45
9	ZAST046..	Asta pomolo snodino Ø4mm piegata
10	ZSCA040..	Scarico 1'1/4 modello NEW (ZM) c/tappo host.



	APPROVATO: Approved:		A3	SCALA Scale	0,400	MATERIALE Material	VARI
	DISEGNATO: Design:	Giampani	03/06/2019		UNITA' Unit	mm	SERIE Range
		DESCRIZIONE - Description: Miscelatore lavabo S/A 1'1/4 (Tipo Nuovo Alto)					
FOGLIO - Sheet:		RICAMBI	CODICE - Part Number:		CA075HCR		