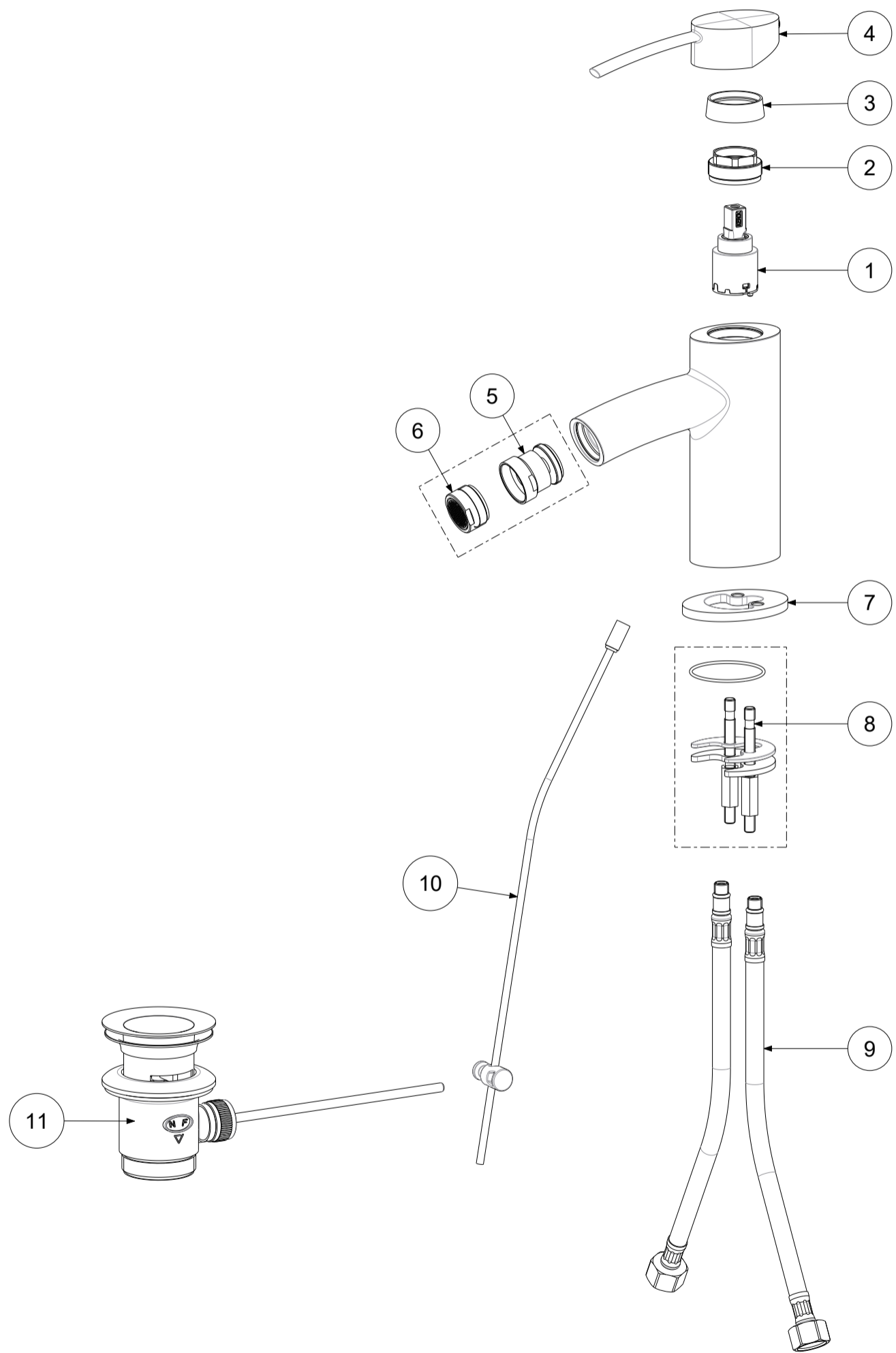


P Item	CODICE Code	DESCRIZIONE Designation
1	ZA91170	Cartuccia completa Ø25 mm per deviatore
2	ZGHI016	Ghiera ferma cartuccia
3	ZCAP048..	Cappuccio sottoleva metallo
4	ZLEV122..	Leva completa
5	ZAER006..	Snodo con aeratore
6	ZAER059..	Aeratore completo Ø24
7	ZBAS065..	Basetta
8	ZFIS048	Sacch.fissaggio
9	ZFLX102....	Set 2 flex inox SOFT PEX F3/8 cm.45
10	ZAST046..	Asta pomolo snodino Ø4mm piegata
11	ZSCA040..	Scarico 1"1/4 modello NEW (ZM) c/tappo host.



	APPROVATO: Approved:		<b>A3</b>	SCALA Scale	0,350	MATERIALE Material	VARI
	DISEGNATO: Design:	Bertoli	28/09/2020	UNITA' Unit	mm	SERIE Range	BERRY
	DESCRIZIONE - Description: <b>Miscelatore bidet ellittico S/A 1"1/4G</b> <b>Bidet mixer with 1"1/4G pop up waste</b>						
FOGLIO - Sheet:		Ricambi		CODICE - Part Number:		<b>BR135CR</b>	