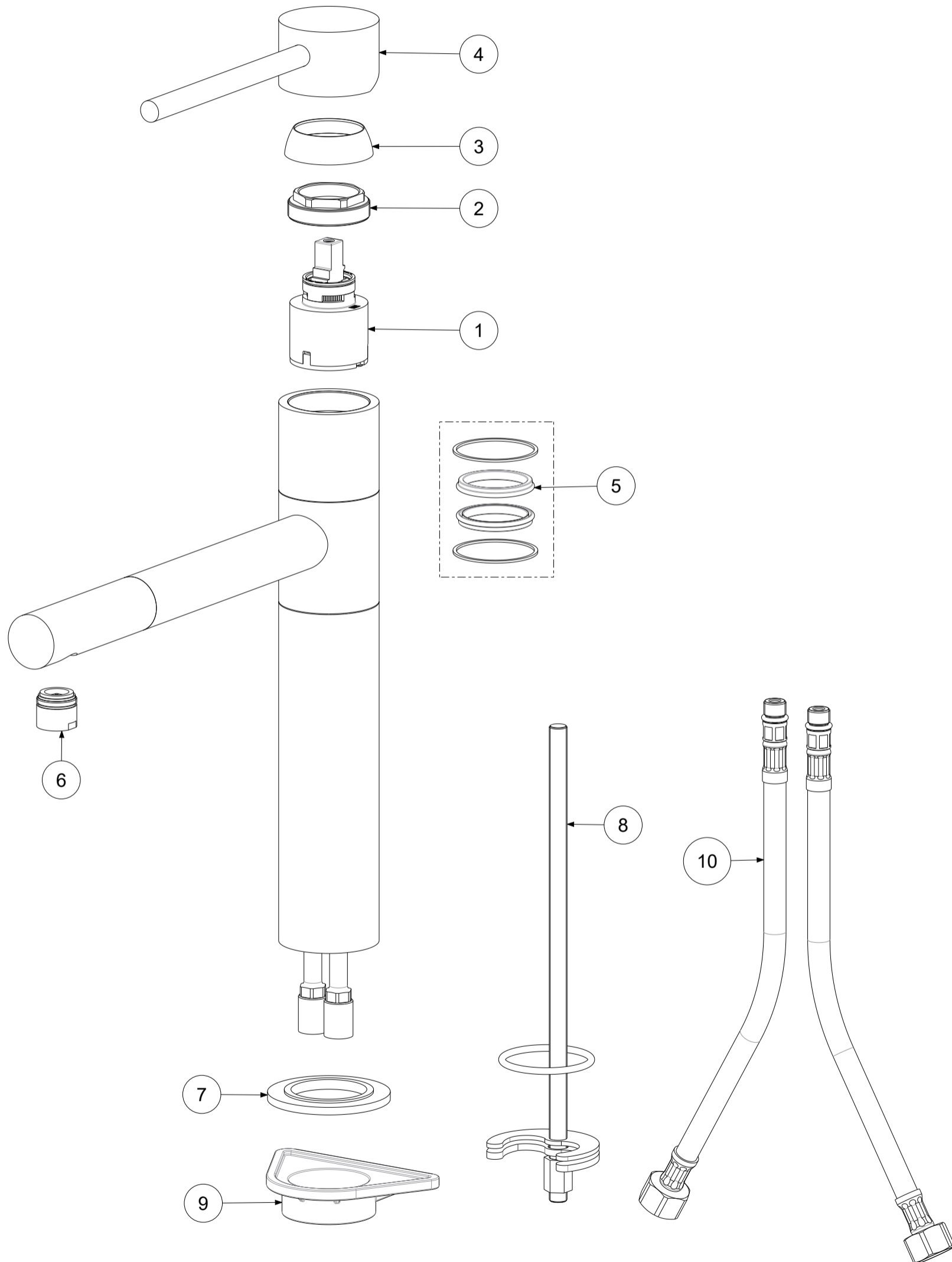


P Item	CODICE Code	DESCRIZIONE Designation
1	ZA91104R	Cartuccia miscelatore D.35 s/distributore CON REGOLAZIONE
2	ZGHI010	Ghiera ferma cartuccia 37 x 1
3	ZCAP034..	Cappuccio sottoleva metallo 37x1
4	ZLEV079..	Leva completa Ø45
5	ZSET001	Set Gaco/antifrizione
6	ZAER020..	Aeratore completo Ø18mm
7	ZBAS015..	Basetta miscelatore
8	ZFIS102	Fissaggio completo per art.188
9	ZACC258	Rinforzo triangolare ABS per fissaggio
10	ZFLX101..	Set flex inox SOFT PX DVGW M.10x1 F.3/8 cm.45 (2 pz)



	APPROVATO: Approved:			<b>A3</b>	SCALA Scale	1:2	MATERIALE Material	VARI
	DISEGNATO: Design:	Giampani	26/04/2021		UNITA' Unit	mm	SERIE Range	BIRILLO
	DESCRIZIONE - Description: Miscelatore lavello ALTO canna girevole							
	FOGLIO - Sheet:	Ricambi	CODICE - Part Number:		<b>B1188CR</b>			