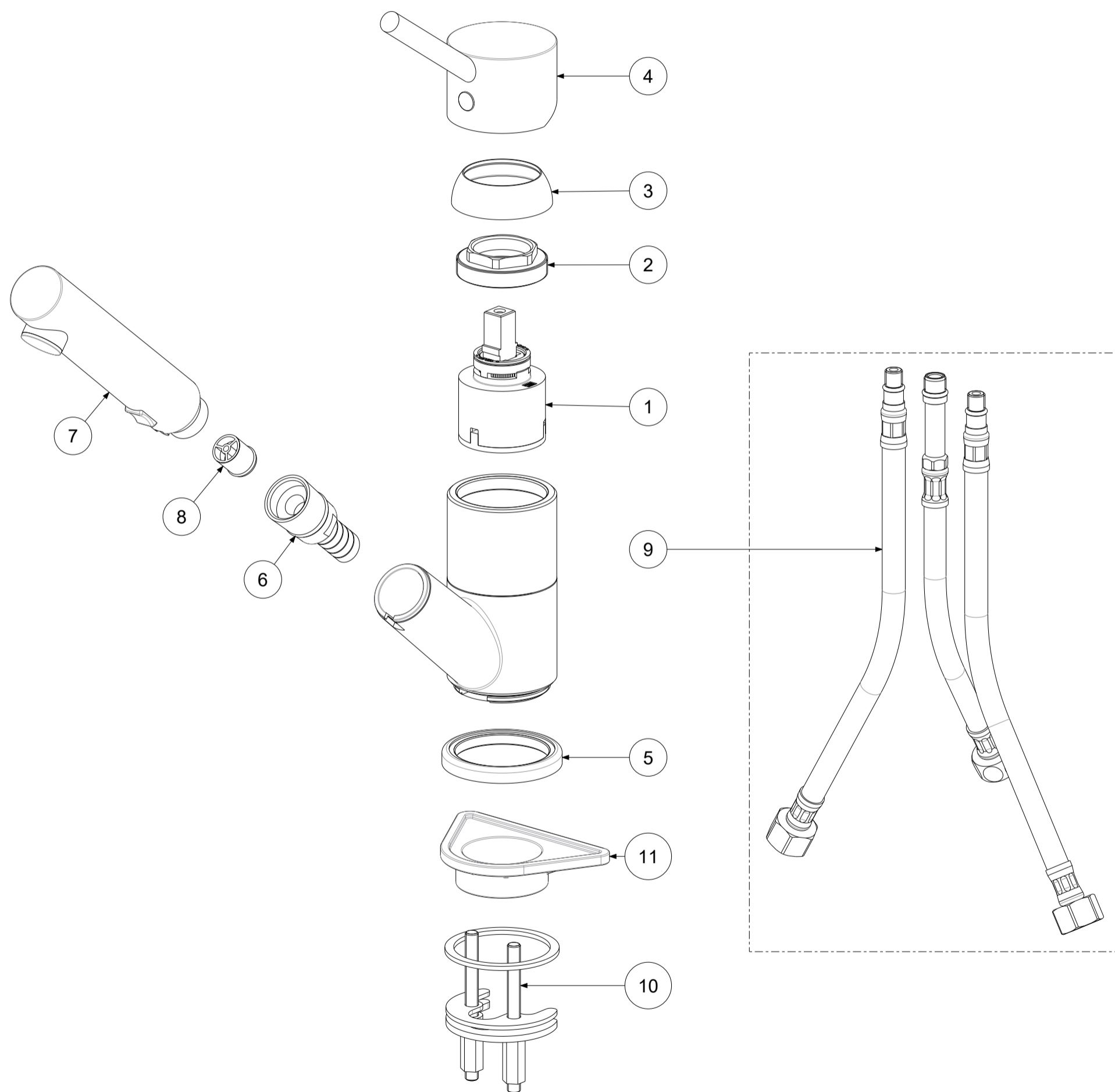


P Item	CODICE Code	DESCRIZIONE Designation
1	ZA91102R	Cartuccia completa Ø40 senza distributore con regolazione
2	ZGHI001	Ghiera ferma cartuccia
3	ZCAP009..	Cappuccio sottoleva
4	ZLEV165..	Leva d.50 inclinata completa di grano e bottone
5	ZBAS012..	Basetta in metallo
6	ZFLO011..	Flex cm.150 NYLON C/PESO ECOLOGICO
7	ZDOC107..	Doccia in ABS 2 getti
8	ZACC232	Valvolina antiritorno D.14
9	ZFLX021..	Set flex inox mix d.estraib. s/gambo D.10 8x1 3/8 (3 pz.)
10	ZFIS007	Set fissaggio per miscelatore
11	ZACC258	Rinforzo triangolare ABS per fissaggio



	APPROVATO: Approved:		A3	SCALA Scale	1:2	MATERIALE Material	VARI
	DISEGNATO: Design:	Bertoli	27/04/2021	UNITA' Unit	mm	SERIE Range	--
	DESCRIZIONE - Description: Misc. lavello estraibile (c/doc.cilindrica ABS 2 getti ZDOC107) BIRILLO						
FOGLIO - Sheet:		Ricambi	CODICE - Part Number:		B1183CR		