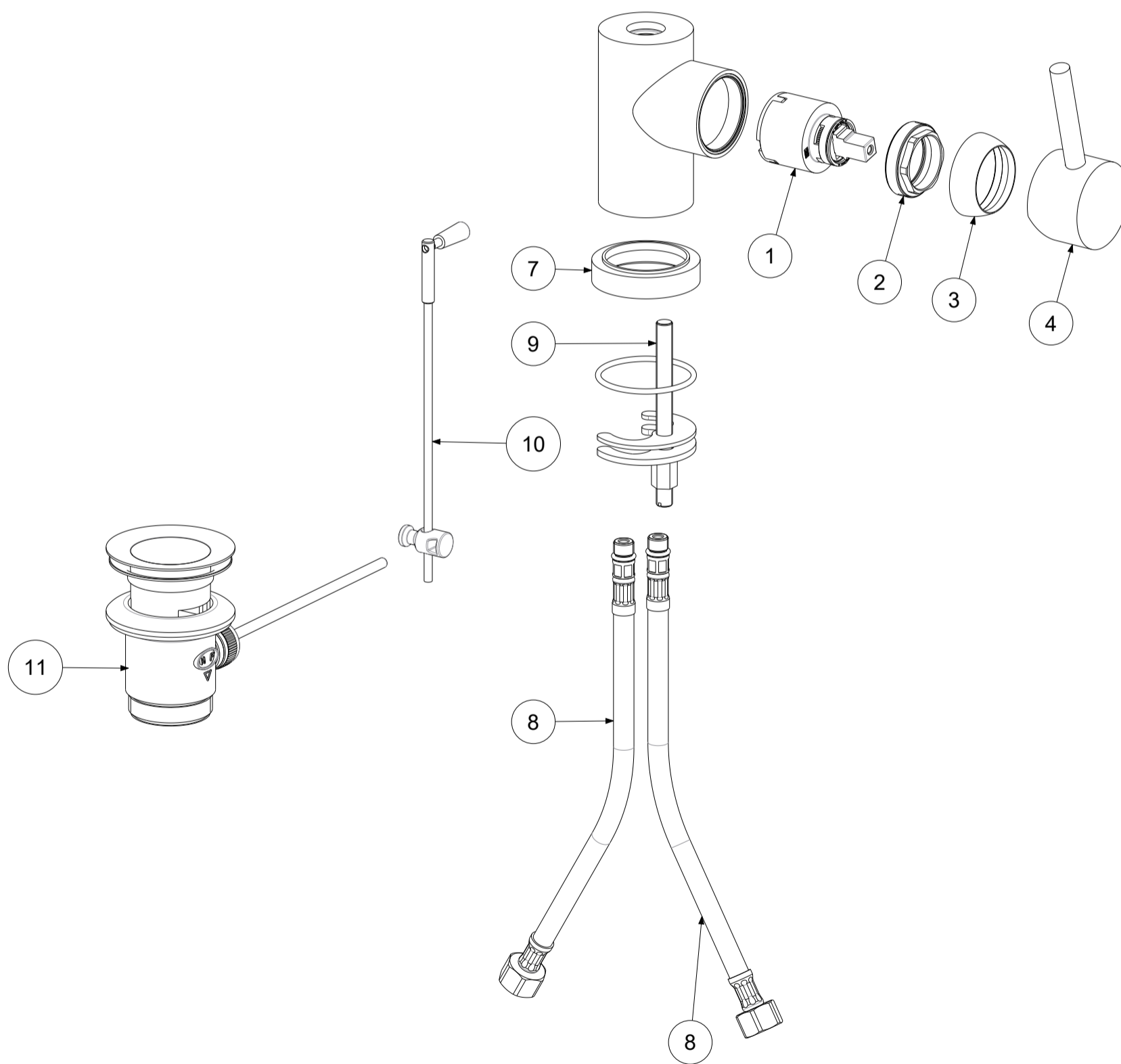
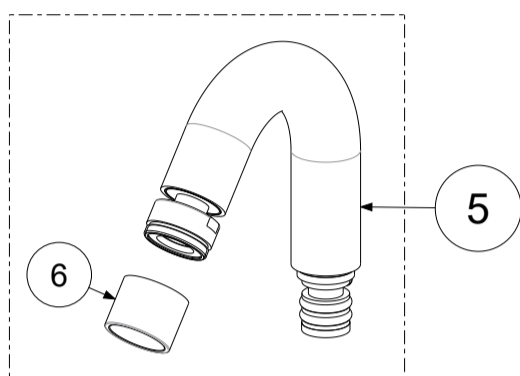
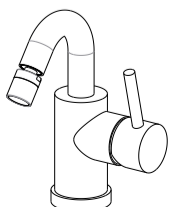



P Item	CODICE Code	DESCRIZIONE Designation
1	ZA91104R	Cartuccia miscelatore D.35 s/distributore CON REGOLAZIONE
2	ZGHI010	Ghiera ferma cartuccia 37 x 1
3	ZCAP065..	Cappuccio sottoleva
4	ZLEV078..	Leva completa
5	ZCANA065..	Canna comp. + raccordo + aer.
6	ZAER035..	Aeratore completo Ø23
7	ZBAS033..	Basetta
8	ZFLX101..	Set flex inox SOFT PX DVGW M.10x1 F.3/8 cm.45 (2 pz)
9	ZFIS100	Fissaggio completo
10	ZAST035..	Asta scarico completa
11	ZSCA040..	Scarico 1'1/4 modello NEW (ZM) c/tappo host.



	APPROVATO: Approved:		<b>A3</b>	SCALA Scale	1:2,5	MATERIALE Material	VARI
	DISEGNATO: Design:	Bertoli	26/04/2021	UNITA' Unit	mm	SERIE Range	BIRILLO
		DESCRIZIONE - Description: Miscelatore bidet girevole S/A 1'1/4 BIRILLO Bidet mixer with swivelling spout					
FOGLIO - Sheet:		Ricambi		CODICE - Part Number:		<b>B1137CR</b>	