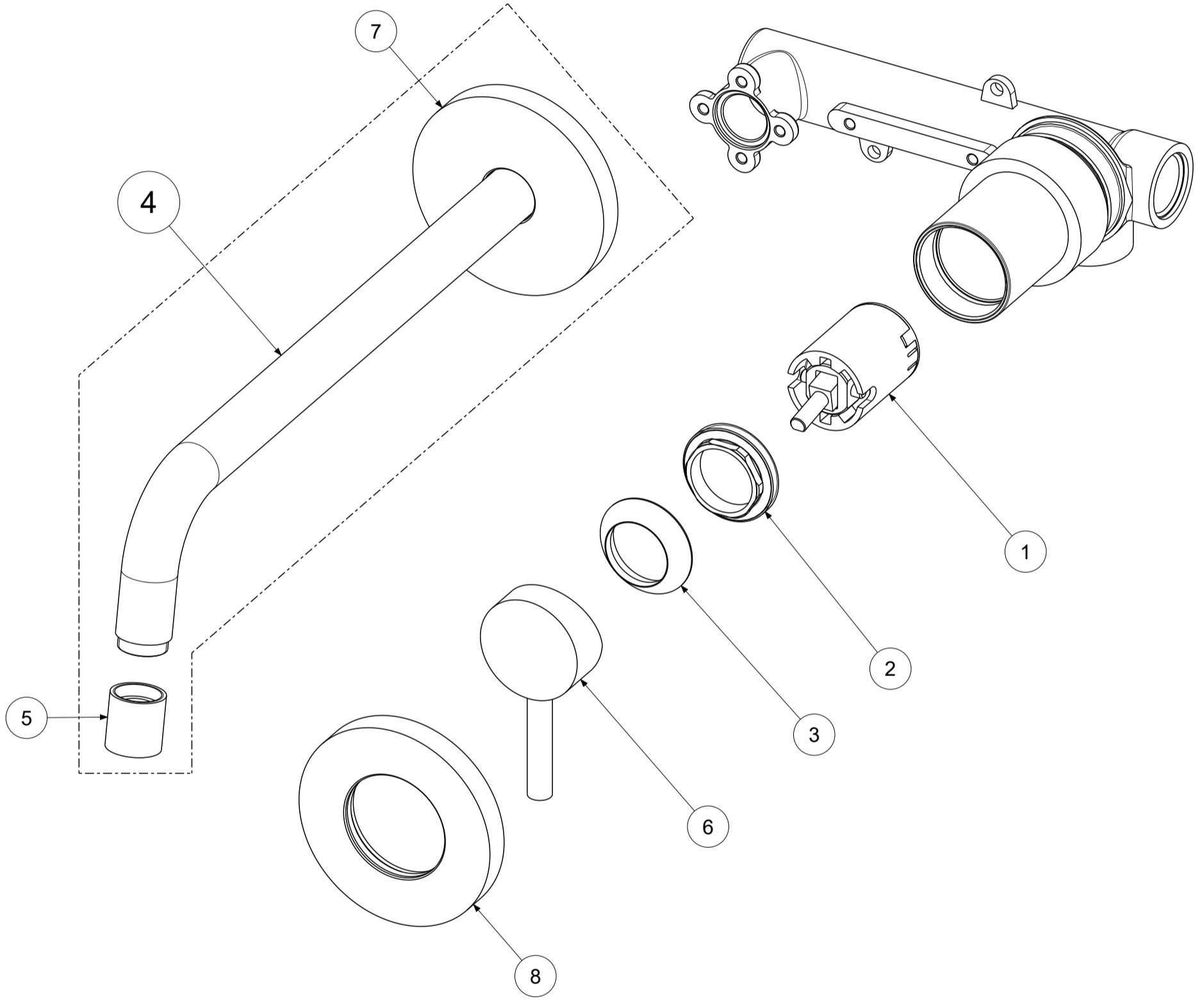
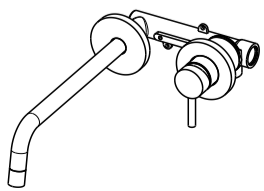


| P Item | CODICE Code | DESCRIZIONE Designation |
|-----------|----------------|---|
| 1 | ZA91160 | Cartuccia completa Ø28 senza distributore |
| 2 | ZGHI015 | Ghiera fermacartuccia M33x1.5 |
| 3 | ZCAP047.. | Cappuccio sottoleva W27x19 |
| 4 | ZBOC093.. | Bocca a muro Ø18 l.245mm |
| 5 | ZAER052.. | Aeratore completo Ø18 |
| 6 | ZLEV120.. | Leva completa |
| 7 | ZPIA092.. | Piastra con guarnizione per bocca |
| 8 | ZPIA093.. | Piastra con guarnizione per miscelatore |



| | | | | | | | |
|---|---|---------|-----------------------|----------------|------------------|-----------------------|---------|
|  | APPROVATO: Approved: | | A3 | SCALA Scale | 1:1,538 | MATERIALE Material | Vari |
| | DESEGNATO: Design: | Bertoli | 05/10/2020 | UNITA' Unit | mm | SERIE Range | BIRILLO |
| | <p>DESCRIZIONE - Description:</p> <p>Miscelatore incasso 2 Fori c/2 Piastre d.70 bocca mm.245 Concealed single lever basin mixer with spout L.245 mm</p> | | | | | | |
| FOGLIO - Sheet: | | Ricambi | CODICE - Part Number: | | BI103CR70 | | |

La Rubinetteria PAFFONI si riserva a termini di legge la proprietà del presentedisegno con divieto di riproduzione o comunicazione a terzi senza autorizzazione - Rubinetteria Paffoni reserves the ownership of this drawing by law with the prohibition of reproducing it or communicating it to third parties without authorization