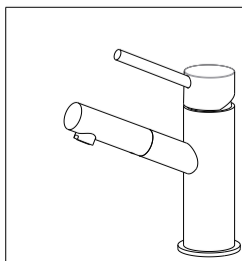
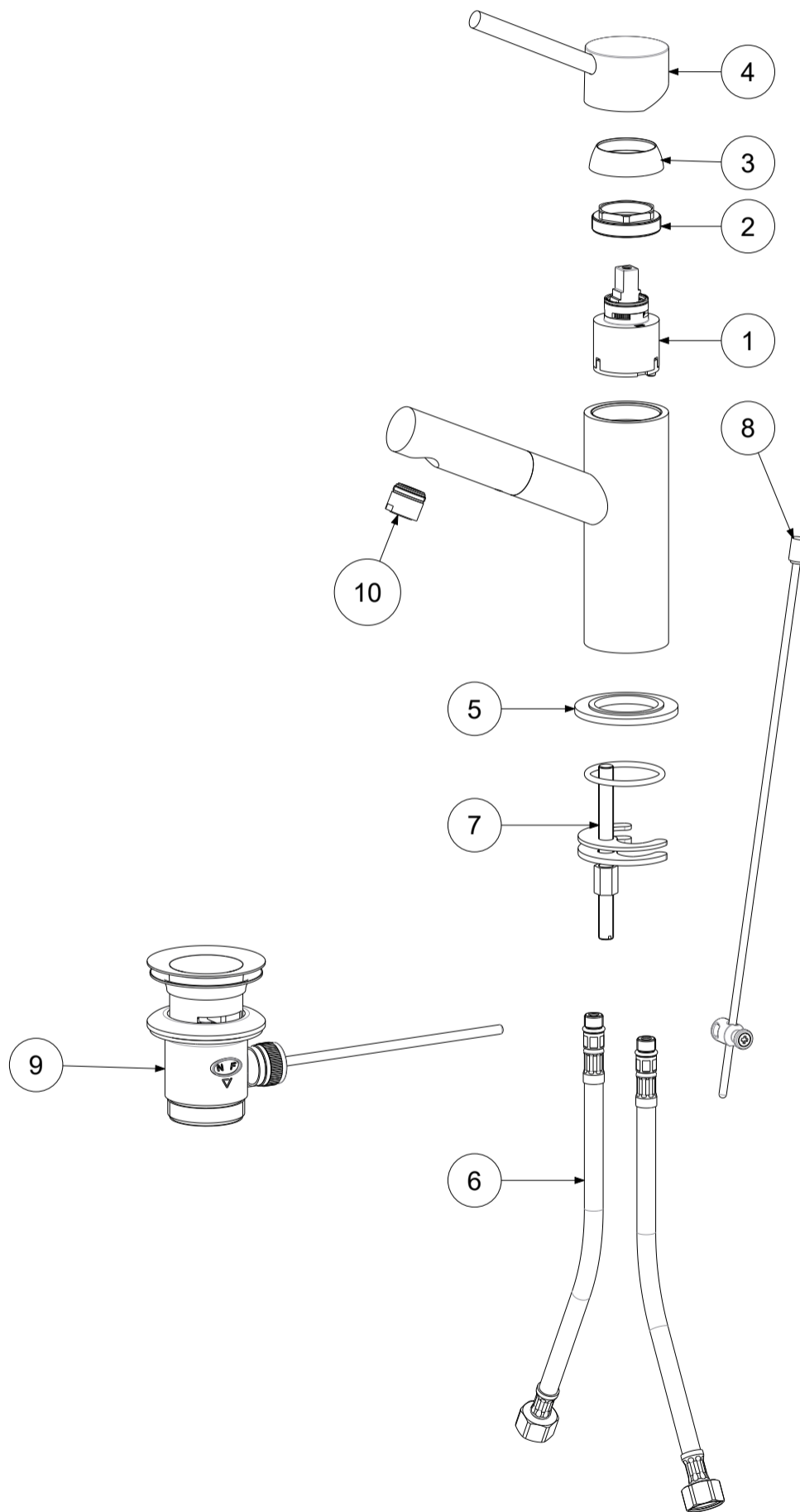


P Item	CODICE Code	DESCRIZIONE Designation
1	ZA91104R	Cartuccia miscelatore D.35 s/distributore CON REGOLAZIONE
2	ZGHI010	Ghiera ferma cartuccia 37 x 1
3	ZCAP034..	Cappuccio sottoleva metallo 37x1
4	ZLEV046..	Leva completa lunga
5	ZBAS015..	Basetta miscelatore
6	ZFLX101..	Set flex inox SOFT PX DVGW M.10x1 F.3/8 cm.45 (2 pz)
7	ZFIS099	Fissaggio miscelatore
8	ZAST024..	Asta Ø4mm + pomolo + snodino
9	ZSCA040..	Scarico 1"1/4 modello NEW (ZM) c/tappo host.
10	ZAER020..	Aeratore completo Ø18



APPROVATO: Approved:			<b>A3</b>	SCALA Scale	0,300	MATERIALE Material	VARI
DISEGNATO: Design:	Gaboardi	13/10/2020		UNITA' Unit	mm	SERIE Range	BIRILLO
		DESCRIZIONE - Description:					
		Miscelatore lavabo S/A 1"1/4 BIRILLO Wash basin mixer with 1"1/4G pop up waste					
FOGLIO - Sheet:		Ricambi		CODICE - Part Number:		<b>BI075CR</b>	

La Rubinetteria PAFFONI si riserva a termini di legge la proprietà del presentedisegno con divieto di riproduzione o comunicazione a terzi senza autorizzazione - Rubinetteria Paffoni reserves the ownership of this drawing by law with the prohibition of reproducing it or communicating it to third parties without authorization