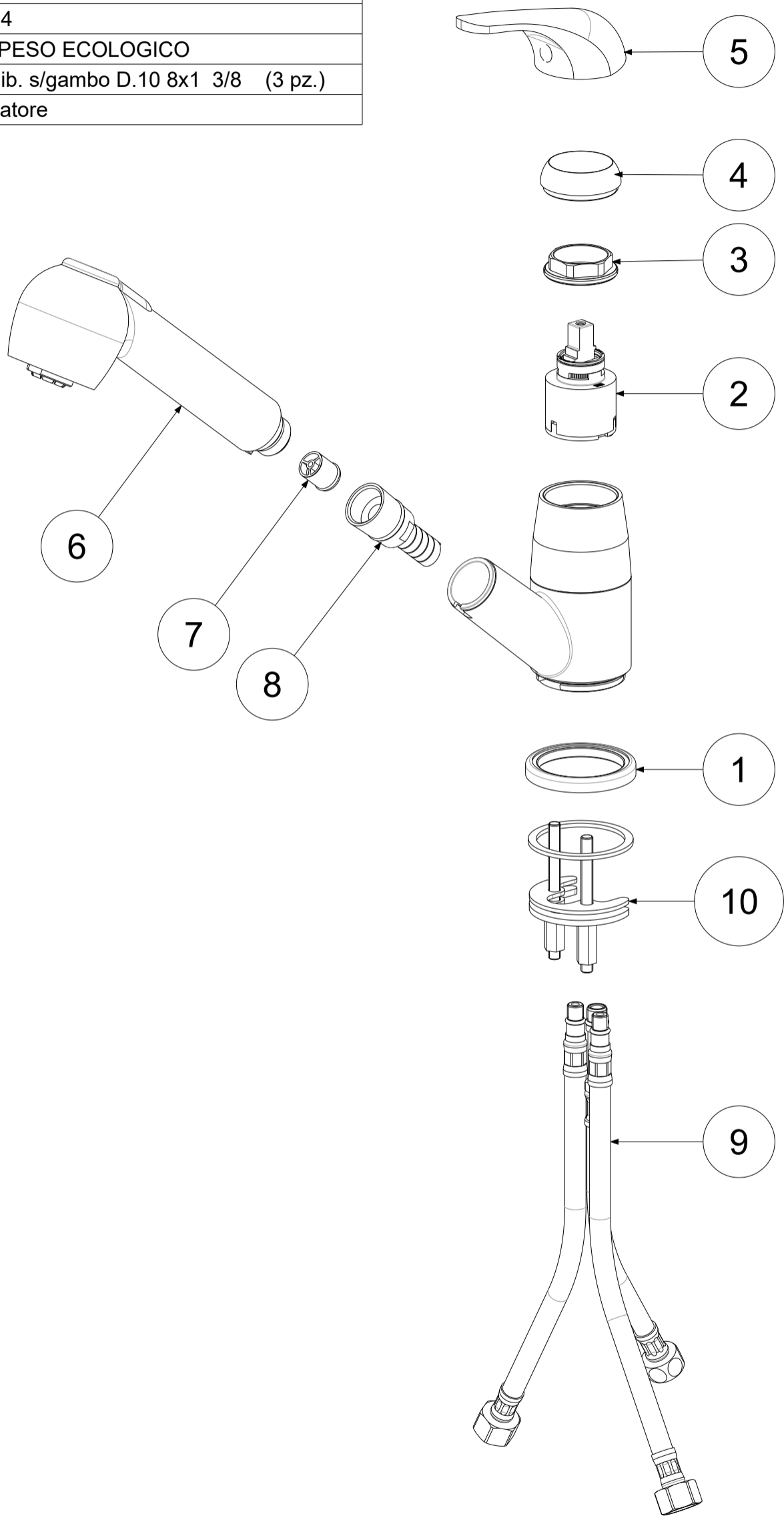


| P<br>Item | CODICE<br>Code | DESCRIZIONE<br>Designation                                |
|-----------|----------------|---|
| 1         | ZBAS012..      | Basetta in metallo  |
| 2         | ZA91104R       | Cartuccia miscelatore D.35 s/distributore CON REGOLAZIONE |
| 3         | ZGHI003        | Ghiera fermacartuccia                                     |
| 4         | ZCAP010..      | Cappuccio sottoleva in ABS                                |
| 5         | ZLEV002..      | Leva completa Apollo metallo                              |
| 6         | ZDOC002..      | Doccia 2 getti in ABS                                     |
| 7         | ZACC232        | Valvolina antiritorno D.14                                |
| 8         | ZFLO011..      | Flex cm.150 NYLON C/PESO ECOLOGICO                        |
| 9         | ZFLX021..      | Set flex inox mix d.estraib. s/gambo D.10 8x1 3/8 (3 pz.) |
| 10        | ZFIS007        | Set fissaggio per miscelatore                             |



|   |  |         |                            |   |                       |       |                       |          |
|---|--|---------|----------------------------|---|-----------------------|-------|-----------------------|----------|
|  | APPROVATO:<br>Approved:  |         |                            | <b>A3</b>   | SCALA<br>Scale        | 1:2,5 | MATERIALE<br>Material | VARI     |
|   | DISEGNATO:<br>Design:  | Bertoli | 23/04/2021                 |  | UNITA'<br>Unit        | mm    | SERIE<br>Range        | APOLLO 3 |
|   |  |         | DESCRIZIONE - Description: |   |                       |       |                       |          |
| Miscelatore lavello doccia APOLLO 3   |  |         |                            |   |                       |       |                       |          |
| FOGLIO - Sheet:   |  |         | Ricambi                    |   | CODICE - Part Number: |       | <b>APM3183CR</b>      |          |