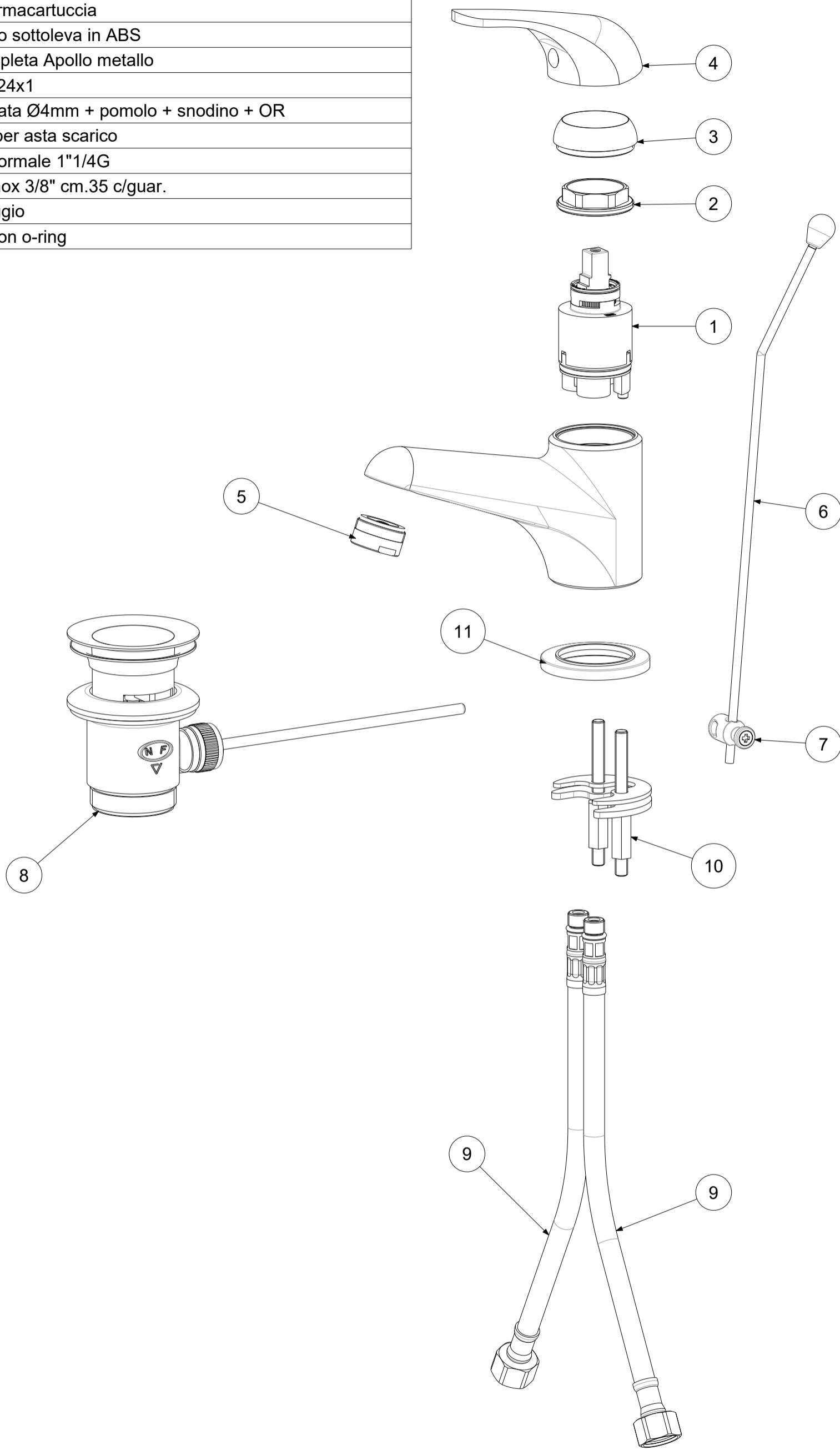


| P Item | CODICE Code | DESCRIZIONE Designation |
|-----------|----------------|---|
| 1 | ZA91103R | Cartuccia Ø35mm con distributore |
| 2 | ZGHI003 | Ghiera fermacartuccia |
| 3 | ZCAP010.. | Cappuccio sottoleva in ABS |
| 4 | ZLEV002.. | Leva completa Apollo metallo |
| 5 | ZAER002.. | Aeratore 24x1 |
| 6 | ZAST009 | Asta piegata Ø4mm + pomolo + snodino + OR |
| 7 | ZAST023.. | Snodino per asta scarico |
| 8 | ZSCA004.. | Scarico normale 1"1/4G |
| 9 | ZFLX001.. | Set flex inox 3/8" cm.35 c/guar. |
| 10 | ZFIS043 | Set fissaggio |
| 11 | ZBAS038.. | Basetta con o-ring |



| | | | | | | | |
|---|--|----------|-----------------------|----------------|------------------|-----------------------|----------|
|  | APPROVATO: Approved: | | A3 | SCALA Scale | 1:2 | MATERIALE Material | VARI |
| | DISEGNATO: Design: | Giampani | 16/04/2021 | UNITA' Unit | mm | SERIE Range | APOLLO 3 |
| | DESCRIZIONE - Description: Miscelatore lavabo S/A 1"1/4 -- | | | | | | |
| FOGLIO - Sheet: | | Ricambi | CODICE - Part Number: | | APM3075CR | | |