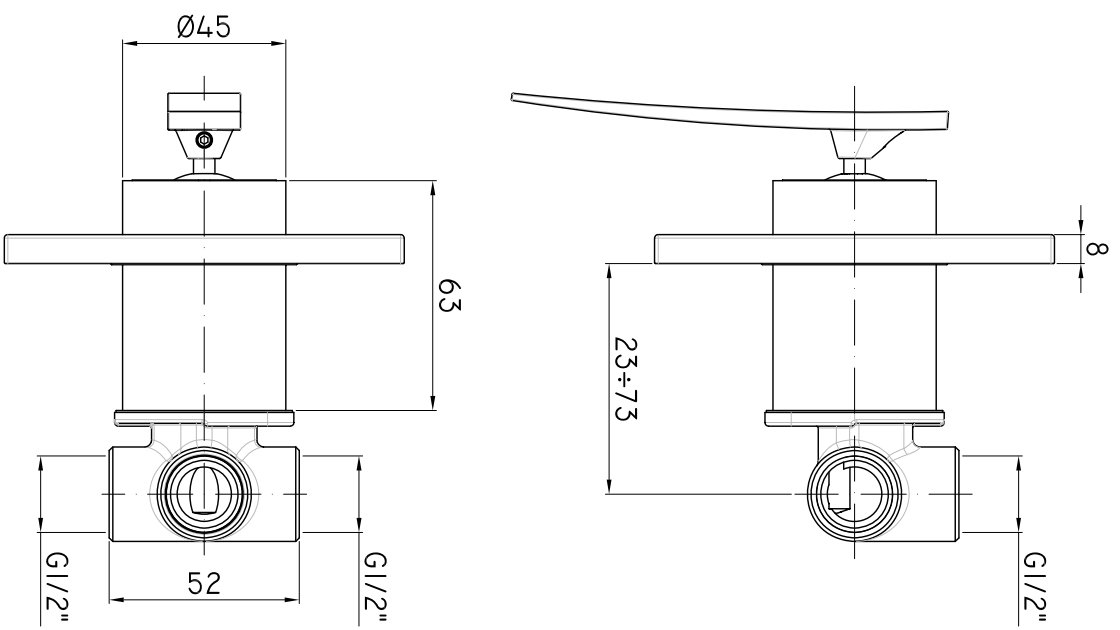
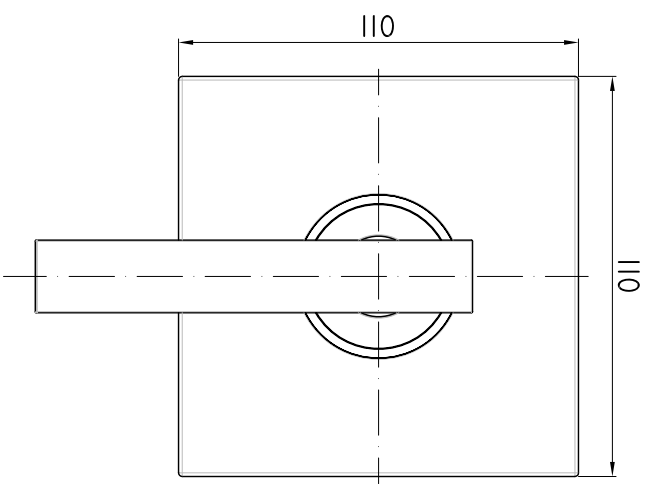


A B C D E F

2



1 2 3 4 5 6 7 8



A B C D E F

SPESSE NON SODDIFI		RAGGI NON SODDIFI		RICOSTIT. RA IN AM		PESO		MATERIALE		FORNITO	
						gruppi tecnici		VARI		A2	
REV.	A	B	C	D	E	F	G	H			
DATA											
REVISIONE											
DISGNATO	CONTROLLATO		APPROVATO		VERIF. NOMINE		QUOTE SENZA INDICAZIONE DI TOLLERANZA		SCALA		
DATA									1:1		
NOME	Giamperi S.										

Miscelatore incasso doccia



SERIE ELYS

CODICE N° ELY010..

La Rubinetteria PAFONI si riserva a termini di legge la proprietà del presente disegno con divieto di riprodurlo o comunicarlo a terzi senza autorizzazione